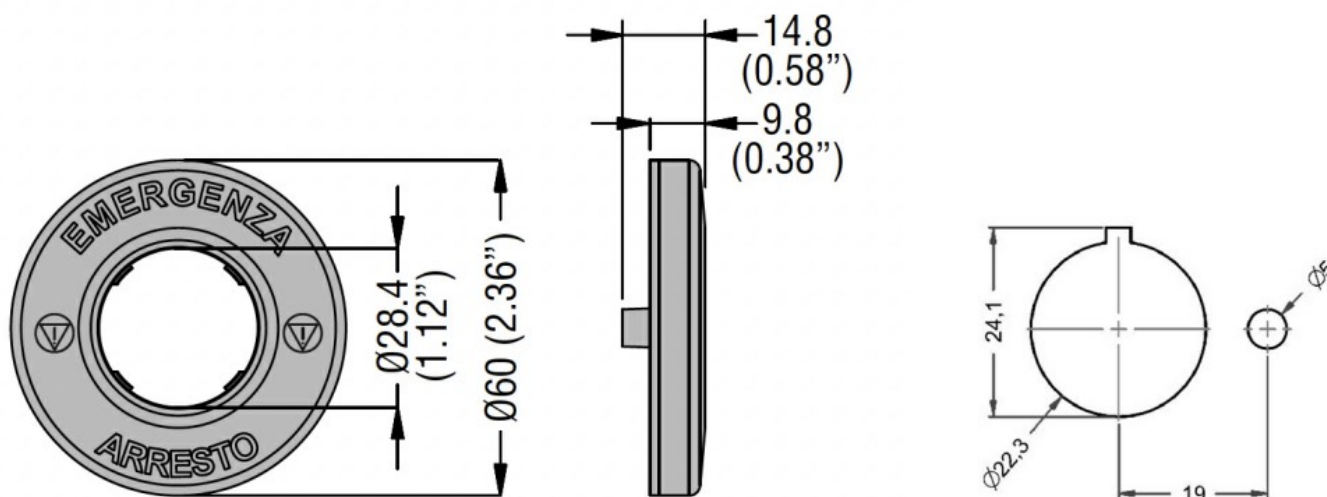


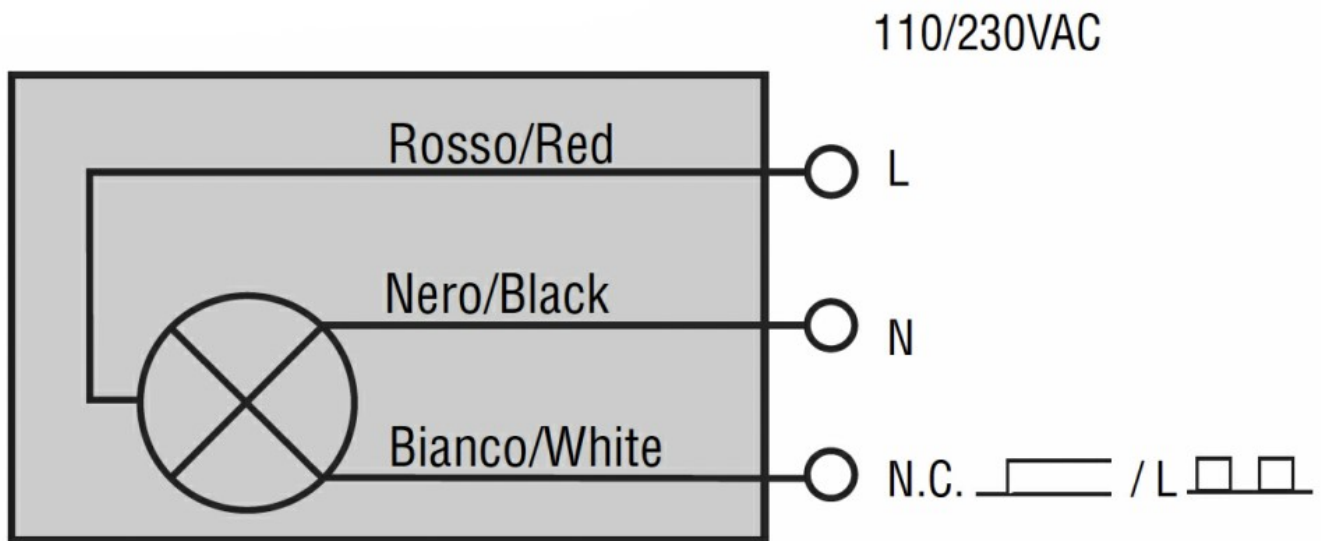


Denominazione del prodotto	Disco luminoso per pulsanti a fungo LPXDAU	
Tipo	LPXDAU	
<b>Caratteristiche generali</b>		
Colore	Giallo	
<b>Caratteristiche elettriche</b>		
Tensione di alimentazione (AC)	V	110...120
<b>Caratteristiche meccaniche</b>		
Posizione di montaggio	Ammessa	Qualsiasi
Peso prodotto	g	22
<b>Condizioni ambientali</b>		
Temperatura		
Temperatura di impiego	min °C	-25
	max °C	+60
Temperatura di stoccaggio	min °C	-40
	max °C	+85

**Dimensioni**



**Schemi elettrici**



#### Omologazioni e conformità

##### Conformità

CSA C22.2 n° 14

IEC/EN 60947-1

IEC/EN 60947-5-1

UL508

##### Omologazioni

EAC