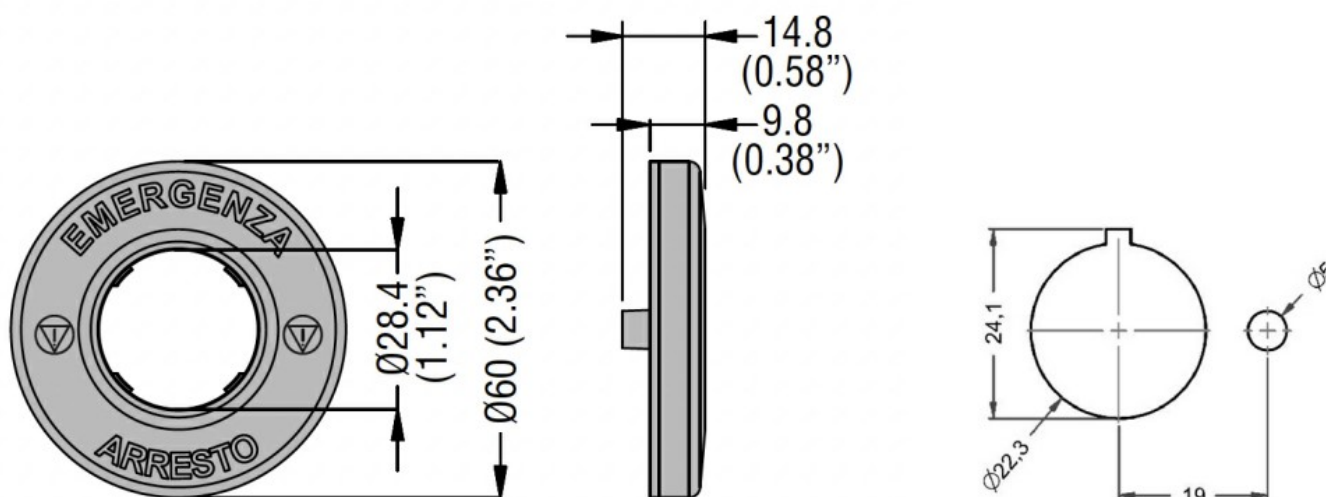


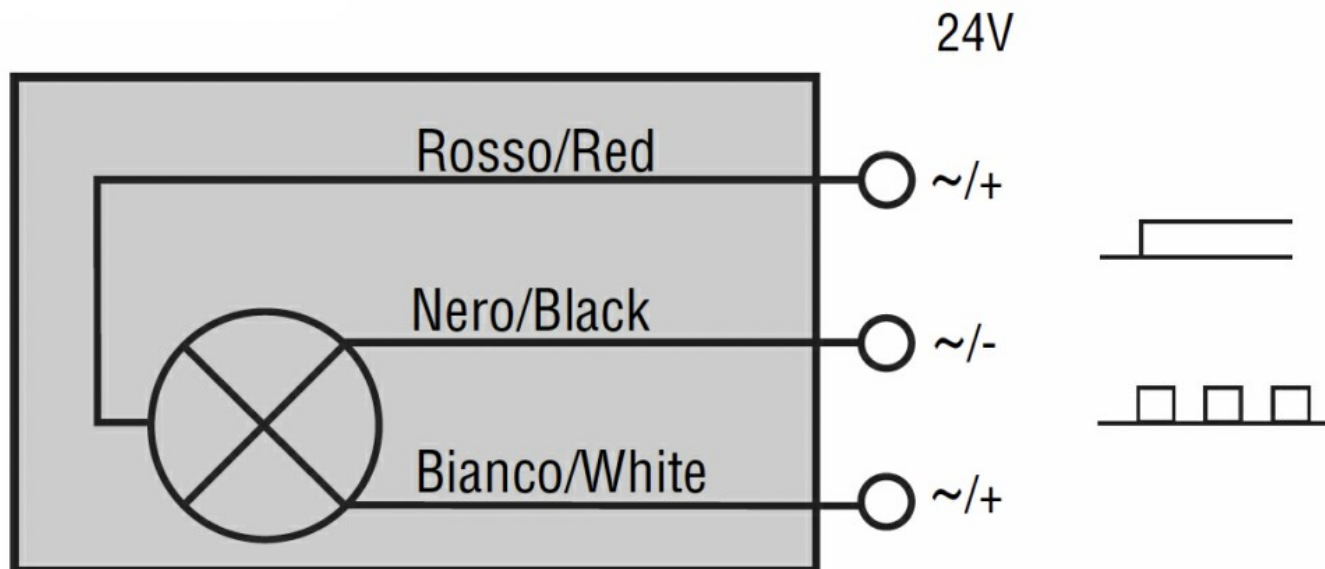


| | | | |
|-----------------------------------|--|-----------|-----|
| Denominazione del prodotto | Disco luminoso per pulsanti a fungo LPXDAU | | |
| Tipo | LPXDAU | | |
| Caratteristiche generali | | | |
| Colore | Giallo | | |
| Caratteristiche elettriche | | | |
| Tensione di alimentazione (AC) | V | 24 | |
| Tensione di alimentazione (DC) | V | 24 | |
| Caratteristiche meccaniche | | | |
| Posizione di montaggio | Ammessa | Qualsiasi | |
| Peso prodotto | g | 22 | |
| Condizioni ambientali | | | |
| Temperatura | Temperatura di impiego | | |
| | min | °C | -25 |
| | max | °C | +60 |
| | Temperatura di stoccaggio | | |
| | min | °C | -40 |
| | max | °C | +85 |

Dimensioni



Schemi elettrici



Omologazioni e conformità

Conformità

CSA C22.2 n° 14

IEC/EN 60947-1

IEC/EN 60947-5-1

UL508

Omologazioni

cULus

EAC