

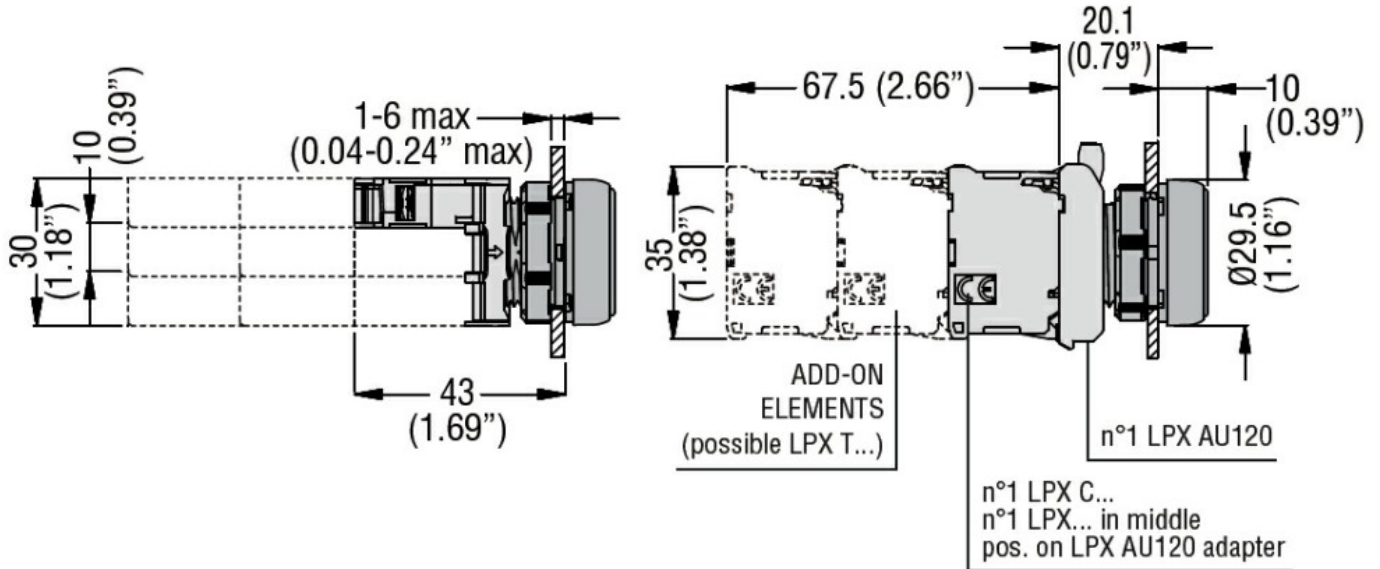


Denominazione del prodotto				Elementi di contatto a molla LPXCS
Tipo				LPXCS
Caratteristiche elettriche				
Tensione nominale di isolamento IEC/EN	V			690
Corrente convenzionale termica in aria libera Ith IEC	A			10
Conducibilità				1mA 5V
Designazione secondo UL/CSA e IEC/EN 60947-5-1				A600 Q600
Corrente di impiego AC15				
	12V	A	6	
	24V	A	6	
	48V	A	6	
	120V	A	6	
	240V	A	3	
	400V	A	1.9	
	480V	A	1.5	
	500V	A	1.4	
	600V	A	1.2	
Corrente di impiego DC13				
	12V	A	3	
	24V	A	3	
	48V	A	1.5	
	125V	A	0.55	
	250V	A	0.27	
	440V	A	0.15	
	500V	A	0.13	
	600V	A	0.1	
Resistenza dei contatti			mΩ	≤20
Manovre				
Durata elettrica			cycles	1000000
Caratteristiche meccaniche				
Forza per azionamento			kg-lb	≤0.5kg/1.1lb
Attacchi vite				Morsetti a molla
Sezione dei conduttori				
	Sezione dei conduttori AWG/kcmil			
			max	14
	IEC			
	max	mm ²	1 or 2 / 2.5	
Base di fissaggio				LPXAU120
Peso prodotto			g	10
Condizioni ambientali				
Temperatura				
	Temperatura di impiego			
	min	°C	-25	
	max	°C	+70	

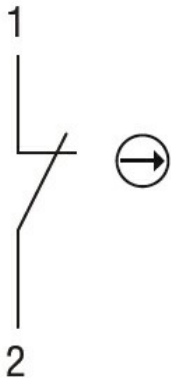
Temperatura di stoccaggio

min °C -40
max °C +85

Dimensioni



Schemi elettrici



Omologazioni e conformità

Conformità

CSA C22.2 n° 14
IEC/EN/BS 60947-1
IEC/EN/BS 60947-5-1
UL508

Omologazioni

CCC
cULus
EAC
RINA
UL

Classificazione ETIM

ETIM 8.0

EC000041 -
Contatti ausiliari