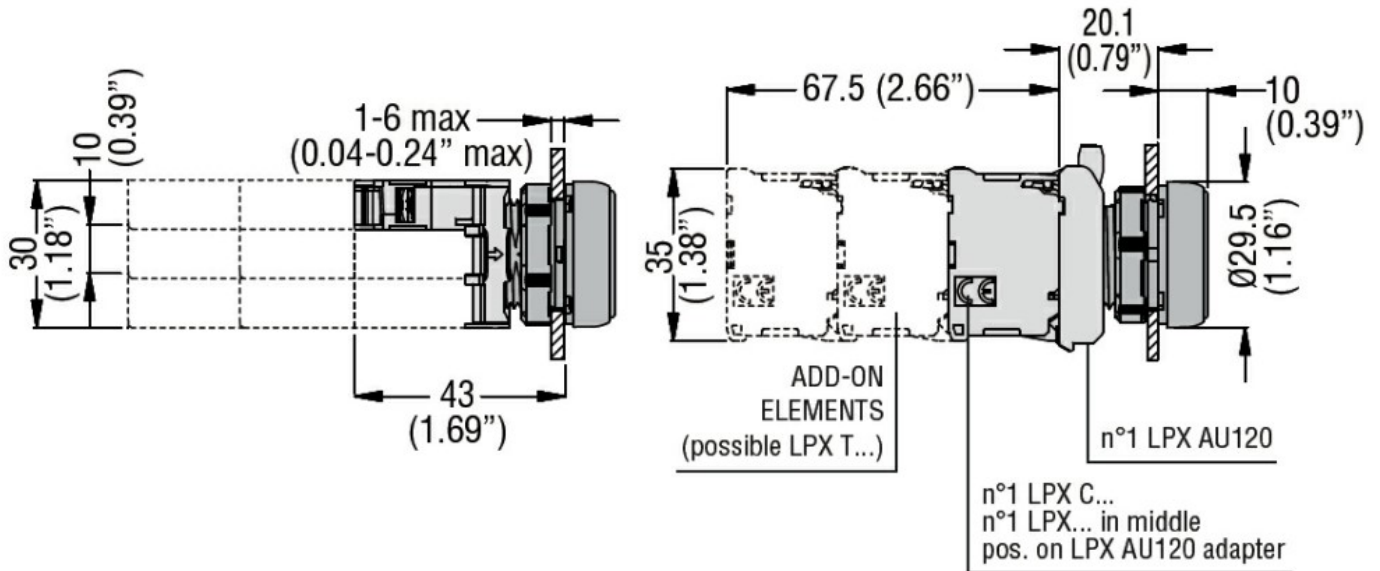




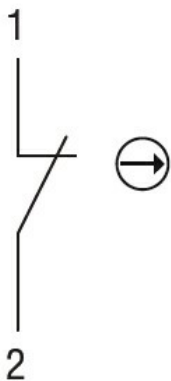
Denominazione del prodotto	Elementi di contatto - senza base di fissaggio LPXC		
Tipo	LPXC		
Caratteristiche elettriche			
Tensione nominale di isolamento IEC/EN	V	690	
Corrente convenzionale termica in aria libera Ith IEC	A	10	
Conducibilità	1mA 5V		
Designazione secondo UL/CSA e IEC/EN 60947-5-1	A600 Q600		
Corrente di impiego AC15			
	12V	A	6
	24V	A	6
	48V	A	6
	120V	A	6
	240V	A	3
	400V	A	1.9
	480V	A	1.5
	500V	A	1.4
	600V	A	1.2
Corrente di impiego DC13			
	12V	A	3
	24V	A	3
	48V	A	1.5
	125V	A	0.55
	250V	A	0.27
	440V	A	0.15
	500V	A	0.13
	600V	A	0.1
Resistenza dei contatti	mΩ	≤20	
Manovre			
Durata elettrica	cycles	1000000	
Caratteristiche meccaniche			
Forza per azionamento	kg-lb	≤0.5Kg/1.1lb	
Coppia di serraggio terminali max	Nm	1	
Attacchi vite	Vite		
Sezione dei conduttori	Sezione dei conduttori AWG/kcmil		
	max	14	
IEC	max	mm ²	1 or 2 / 2.5
Base di fissaggio	LPXAU120		
Peso prodotto	g	11	
Condizioni ambientali			
Temperatura	Temperatura di impiego		
	min	°C	-25

Temperatura di stoccaggio	max	°C	+70
	min	°C	-40
	max	°C	+85

Dimensioni



Schemi elettrici



Omologazioni e conformità

Conformità

CSA C22.2 n° 14
IEC/EN/BS 60947-1
IEC/EN/BS 60947-5-1
UL508

Omologazioni

CCC
cULus
EAC
RINA
UL

Classificazione ETIM

ETIM 8.0

EC000041 -
Contatti ausiliari