



Cappuccio in gomma (trasparente) per pulsanti a fungo LPC B63/B66/B67/BL66. LPXAU167

Denominazione del prodotto

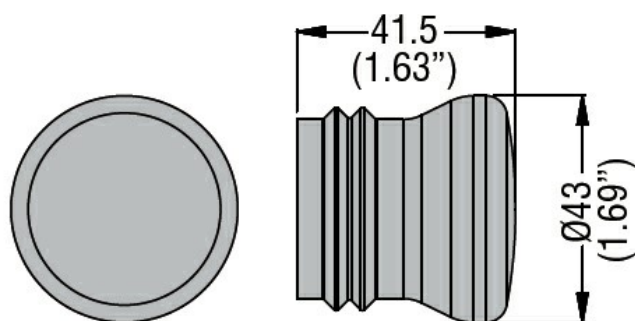
Tipo

Caratteristiche meccaniche

Peso prodotto

g 12

Dimensioni



Omologazioni e conformità

Conformità

/

Omologazioni

/

Classificazione ETIM

ETIM 8.0

EC002040 - Coperchio di protezione per apparecchi di comando