



Protezione
lucchettabile per
lucchetti Ø5-8mm
per pulsanti LPC
B66/B67/B68/BL66
solo con lucchetti
Ø5-6mm per
codici LPC B634
LPXAU158

Denominazione del prodotto

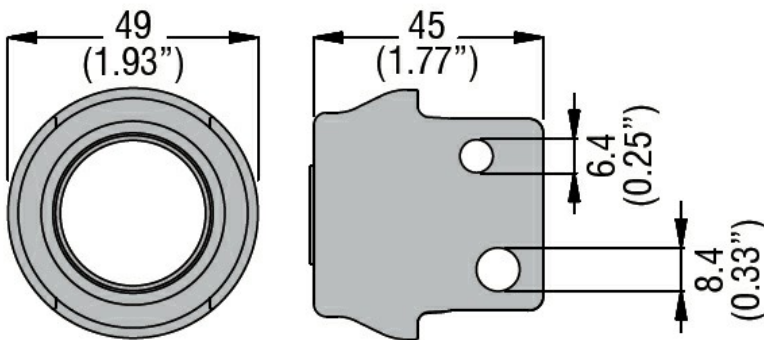
Tipo

Caratteristiche meccaniche

Peso prodotto

g 5

Dimensioni



Omologazioni e conformità

Conformità

/

Omologazioni

/

Classificazione ETIM

ETIM 8.0

EC002498 -
Accessori per
dispositivi di
commutazione
bassa tensione