



Cappuccio in gomma (trasparente) per pulsanti doppi e tripli
LPXAU157

Denominazione del prodotto

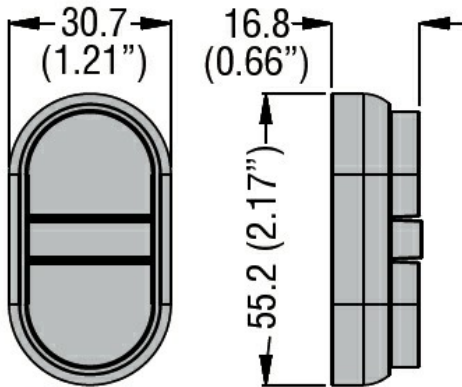
Tipo

Caratteristiche meccaniche

Peso prodotto

g 7

Dimensioni



Omologazioni e conformità

Conformità

/

Omologazioni

/

Classificazione ETIM

ETIM 8.0

EC002040 -
Coperchio di protezione per
apparecchi di comando