



Porta etichetta
per etichette
plastiche LPX
AU108
LPXAU105

Denominazione del prodotto

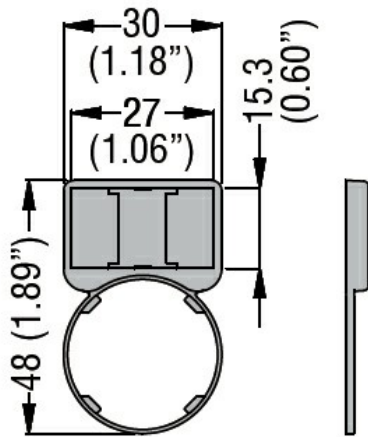
Tipo

Caratteristiche meccaniche

Peso prodotto

g 3

Dimensioni



Omologazioni e conformità

Conformità

/

Omologazioni

/

Classificazione ETIM

ETIM 8.0

EC001032 -
Porta targa per
dispositivi di
controllo