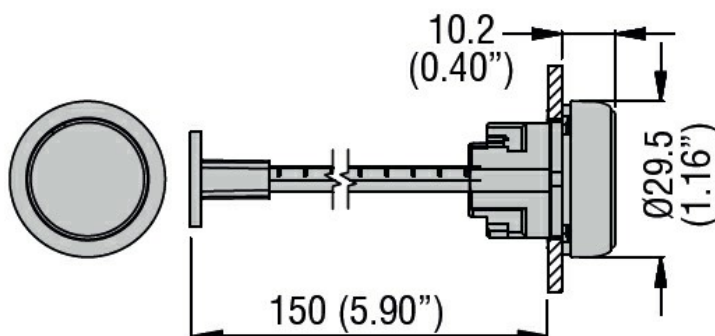




Denominazione del prodotto	Pulsanti per azionamento meccanico, ad impulso LPSR10		
Tipo	LPSR10		
Caratteristiche generali			
Colore	Blu		
Tipo di posizioni	Mechanical reset button		
Materiale	Corpo del pulsante realizzato in zama. Parti plastiche in poliammide		
Grado di protezione (IEC)	IP66, IP67 e IP69K		
Caratteristiche meccaniche			
Durata meccanica	cycles	5000000	
Fissaggio	Senza base di fissaggio		
Base di fissaggio	LPXAU120M		
Dati tecnici UL			
Grado di protezione (UL)	Type1, 2, 3R, 4, 4X, 12, 12K		
Condizioni ambientali			
Temperatura			
Temperatura di impiego			
	min	°C	-25
	max	°C	+70
Temperatura di stoccaggio			
	min	°C	-40
	max	°C	+85

Dimensioni



Omologazioni e conformità

Conformità

CSA C22.2 n° 14

IEC/EN/BS 60947-1

IEC/EN/BS 60947-5-1

UL508

Omologazioni

cULus

Classificazione ETIM

ETIM 8.0

EC000029 -
Pulsante