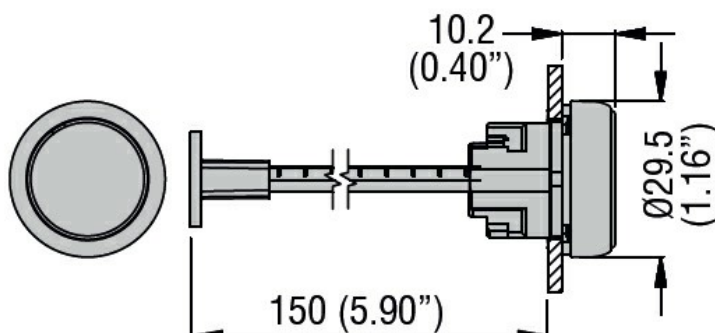




Denominazione del prodotto	Pulsanti per azionamento meccanico, ad impulso LPSR10		
Tipo	LPSR10		
<b>Caratteristiche generali</b>			
Colore	Nero		
Tipo di posizioni	Mechanical reset button		
Materiale	Corpo del pulsante realizzato in zama. Parti plastiche in poliammide		
Grado di protezione (IEC)	IP66, IP67 e IP69K		
<b>Caratteristiche meccaniche</b>			
Durata meccanica	cycles	5000000	
Fissaggio	Senza base di fissaggio		
Base di fissaggio	LPXAU120M		
<b>Dati tecnici UL</b>			
Grado di protezione (UL)	Type1, 2, 3R, 4, 4X, 12, 12K		
<b>Condizioni ambientali</b>			
Temperatura			
Temperatura di impiego			
	min	°C	-25
	max	°C	+70
Temperatura di stoccaggio			
	min	°C	-40
	max	°C	+85

#### Dimensioni



#### Omologazioni e conformità

Conformità

CSA C22.2 n° 14

IEC/EN/BS 60947-1

IEC/EN/BS 60947-5-1

UL508

Omologazioni

cULus

Classificazione ETIM

ETIM 8.0

EC000029 -  
Pulsante