



Indicatori  
luminosi  
monoblocco a  
LED a luce fissa  
LPML

Denominazione del prodotto

Tipo

**Caratteristiche generali**

Colore	Giallo
Tipo di posizioni	Monoblock pilot light
Materiale	Poliammide
Grado di protezione (IEC)	IP66, IP67, IP69K frontale; IP20 sul retro

**Caratteristiche elettriche**

Frequenza nominale	Hz	50-60
Tensione di alimentazione (AC)	V	110...120 (-15% ... +10% Ue)

**Manovre**

Durata elettrica	hours	>30000
------------------	-------	--------

**Caratteristiche meccaniche**

Coppia di serraggio terminali max	Nm	0.8
Attacchi vite	Terminazione a vite	

Sezione dei conduttori

Sezione dei conduttori AWG/kcmil

min	18
max	16

IEC

max	mm <sup>2</sup>	2.5
-----	-----------------	-----

Fissaggio	Ghiera di fissaggio Ø 22mm	
-----------	----------------------------	--

Peso prodotto	g	24
---------------	---	----

**Dati tecnici UL**

Grado di protezione (UL)	Type1, 2, 3R, 4, 4X, 12, 12K sul fronte
--------------------------	--

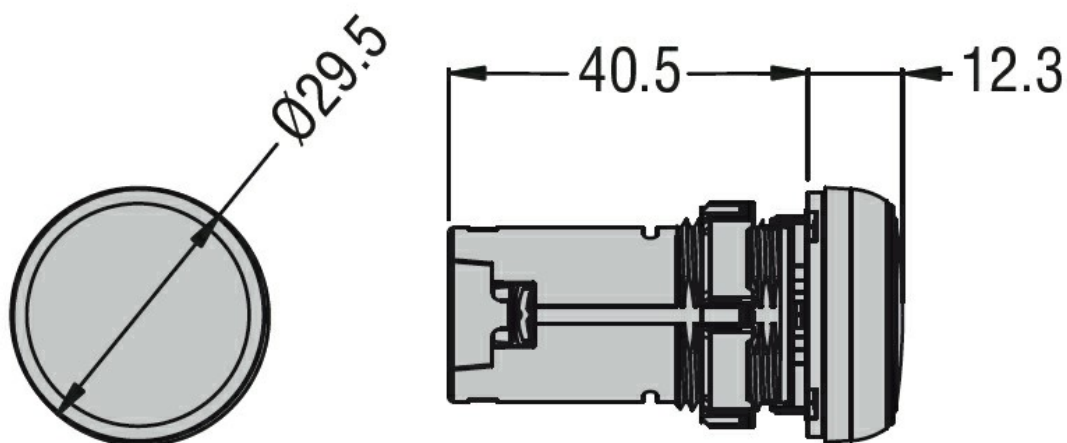
**Condizioni ambientali**

Temperatura

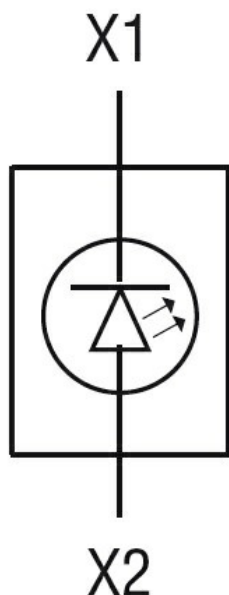
Temperatura di impiego

min	°C	-25
max	°C	+70

**Dimensioni**



### Schemi elettrici



### Omologazioni e conformità

#### Conformità

CSA C22.2 n° 14  
IEC/EN/BS 60947-1  
IEC/EN/BS 60947-5-1  
UL508

#### Omologazioni

cULus  
EAC

### Classificazione ETIM

ETIM 8.0

EC000272 -  
Luce di  
segnalazione