



Indicatori
luminosi
monoblocco a
LED a luce fissa
LPML

Denominazione del prodotto

Tipo

Caratteristiche generali

Colore	Arancione
Tipo di posizioni	Monoblock pilot light
Materiale	Poliammide
Grado di protezione (IEC)	IP66, IP67, IP69K frontale; IP20 sul retro

Caratteristiche elettriche

Frequenza nominale	Hz	50-60
Tensione di alimentazione (AC)	V	110...120 (-15% ... +10% Ue)

Manovre

Durata elettrica	hours	>30000
------------------	-------	--------

Caratteristiche meccaniche

Coppia di serraggio terminali max	Nm	0.8
Attacchi vite	Terminazione a vite	

Sezione dei conduttori

Sezione dei conduttori AWG/kcmil

min	18
max	16

IEC

max	mm ²	2.5
-----	-----------------	-----

Fissaggio

Ghiera di
fissaggio Ø
22mm

Peso prodotto

g 24

Dati tecnici UL

Grado di protezione (UL)

Type1, 2, 3R, 4,
4X, 12, 12K sul
fronte

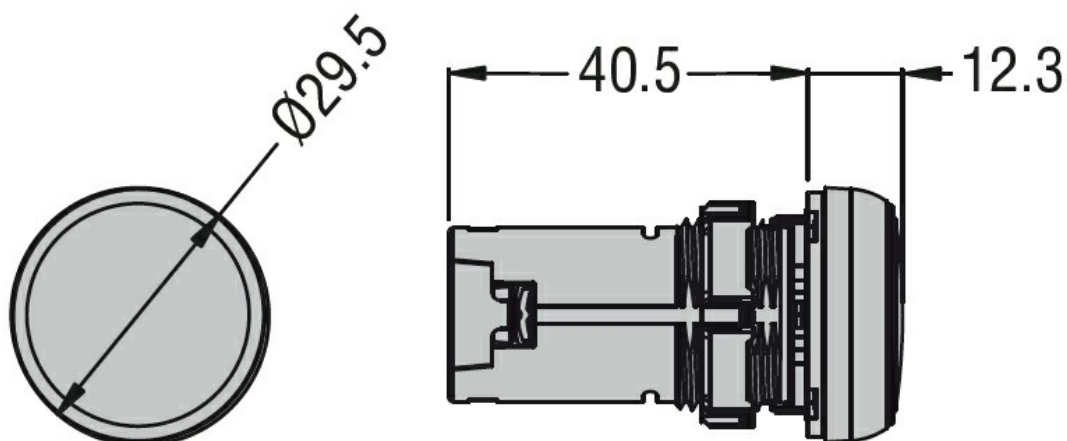
Condizioni ambientali

Temperatura

Temperatura di impiego

min	°C	-25
max	°C	+70

Dimensioni



Schemi elettrici



Omologazioni e conformità

Conformità

CSA C22.2 n° 14
IEC/EN/BS 60947-1
IEC/EN/BS 60947-5-1
UL508

Omologazioni

cULus
EAC

Classificazione ETIM

ETIM 8.0

EC000272 -
Luce di
segnalazione