



Denominazione del prodotto

Teste per indicatori luminosi LPL

Tipo

**Caratteristiche generali**

Colore Trasparente

Tipo di posizioni Pilot light head

Materiale Poliammide

Grado di protezione (IEC) IP66, IP67 e IP69K

**Caratteristiche meccaniche**

Base di fissaggio LPXAU120

Peso prodotto g 24

**Dati tecnici UL**

Grado di protezione (UL) Type1, 2, 3R, 4, 4X, 12, 12K

**Condizioni ambientali**

Temperatura

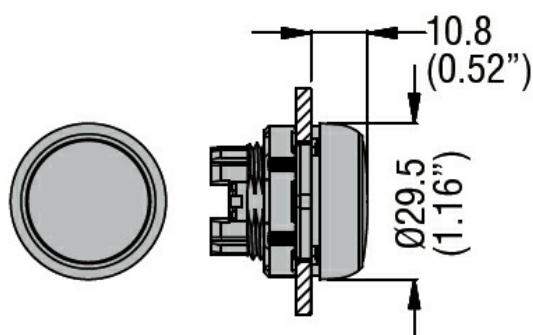
Temperatura di impiego

min	°C	-25
max	°C	+70

Temperatura di stoccaggio

min	°C	-40
max	°C	+85

**Dimensioni**



**Omologazioni e conformità**

Conformità

CSA C22.2 n° 14  
IEC/EN/BS 60947-1  
IEC/EN/BS 60947-5-1  
UL508

Omologazioni

CCC  
cULus  
EAC  
RINA

Classificazione ETIM

ETIM 8.0

EC002024 -  
Accessori per  
apparecchi di  
comando