



Denominazione del prodotto Teste per indicatori luminosi LPL

Tipo LPL

Caratteristiche generali

Colore Blu

Tipo di posizioni Pilot light head

Materiale Poliammide

Grado di protezione (IEC) IP66, IP67 e IP69K

Caratteristiche meccaniche

Base di fissaggio LPXAU120

Peso prodotto g 24

Dati tecnici UL

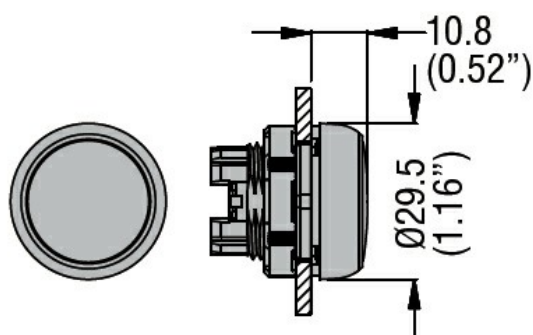
Grado di protezione (UL) Type1, 2, 3R, 4, 4X, 12, 12K

Condizioni ambientali

Temperatura

Temperatura di impiego	min	°C	-25
	max	°C	+70
Temperatura di stoccaggio	min	°C	-40
	max	°C	+85

Dimensioni



Omologazioni e conformità

Conformità

CSA C22.2 n° 14

IEC/EN/BS 60947-1

IEC/EN/BS 60947-5-1

UL508

Omologazioni

CCC

cULus

EAC

RINA

Classificazione ETIM

ETIM 8.0

EC002024 -
Accessori per
apparecchi di
comando