



Denominazione del prodotto Teste per indicatori luminosi
Tipo LPL

Caratteristiche generali

Colore Rosso
Tipo di posizioni Pilot light head
Materiale Poliammide
Grado di protezione (IEC) IP66, IP67 e IP69K

Caratteristiche meccaniche

Base di fissaggio LPXAU120
Peso prodotto g 24

Dati tecnici UL

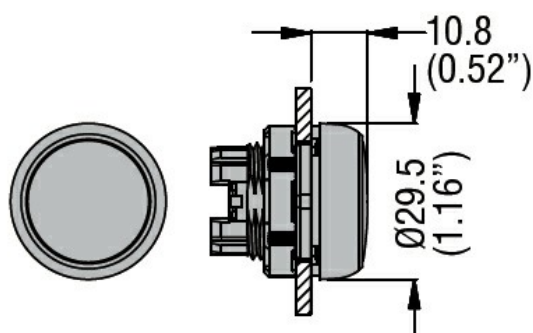
Grado di protezione (UL) Type1, 2, 3R, 4, 4X, 12, 12K

Condizioni ambientali

Temperatura

Temperatura di impiego	min	°C	-25
	max	°C	+70
Temperatura di stoccaggio	min	°C	-40
	max	°C	+85

Dimensioni



Omologazioni e conformità

Conformità

CSA C22.2 n° 14
IEC/EN/BS 60947-1
IEC/EN/BS 60947-5-1
UL508

Omologazioni

CCC
cULus
EAC
RINA

Classificazione ETIM

ETIM 8.0

EC002024 -
Accessori per
apparecchi di
comando