



Denominazione del prodotto Teste per indicatori luminosi  
Tipo LPL

**Caratteristiche generali**

Colore Verde  
Tipo di posizioni Pilot light head  
Materiale Poliammide  
Grado di protezione (IEC) IP66, IP67 e IP69K

**Caratteristiche meccaniche**

Base di fissaggio LPXAU120  
Peso prodotto g 24

**Dati tecnici UL**

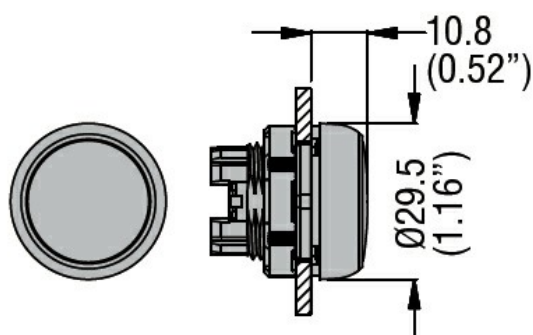
Grado di protezione (UL) Type1, 2, 3R, 4, 4X, 12, 12K

**Condizioni ambientali**

Temperatura

Temperatura di impiego	min	°C	-25
	max	°C	+70
Temperatura di stoccaggio	min	°C	-40
	max	°C	+85

**Dimensioni**



**Omologazioni e conformità**

Conformità

CSA C22.2 n° 14
IEC/EN/BS 60947-1
IEC/EN/BS 60947-5-1
UL508

Omologazioni

CCC
cULus
EAC
RINA

Classificazione ETIM

ETIM 8.0

EC002024 -  
Accessori per  
apparecchi di  
comando