



Denominazione del prodotto

Tipo

Porta etichetta  
LPFXAU100

**Condizioni ambientali**

Temperatura

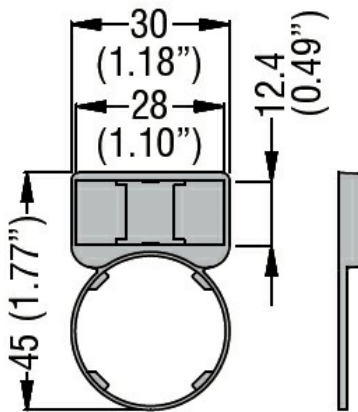
Temperatura di impiego

min	°C	-25
max	°C	+70

Temperatura di stoccaggio

min	°C	-40
max	°C	+85

**Dimensioni**



**Omologazioni e conformità**

Conformità

/

Omologazioni

/

**Classificazione ETIM**

ETIM 8.0

EC002024 -  
Accessori per  
apparecchi di  
comando