



Ronzatore monoblocco - Suono continuo o intermittente LPCZS

Denominazione del prodotto

Tipo

Caratteristiche generali

| | |
|---------------------------|----------------------------------|
| Tipo di posizioni | Buzzer |
| Materiale | Poliammide |
| Grado di protezione (IEC) | IP40 frontale; IP20 sul retro |

Caratteristiche elettriche

| | | |
|---|----|---------|
| Tensione nominale di tenuta ad impulso (Uimp) | kV | 4 |
| Frequenza nominale | Hz | 50-60 |
| Tensione di alimentazione (AC) | V | 18...30 |
| Tensione di alimentazione (DC) | V | 18...30 |

Caratteristiche meccaniche

| | | |
|-----------------------------------|--|-----|
| Coppia di serraggio terminali max | Nm | 0.5 |
| Attrezzo giravite | Testa piatta: 0,6 x 3,5 mm / 0,02 x 0,14 " | |

Sezione dei conduttori

| | | |
|----------------------------------|-----|---------------------|
| Sezione dei conduttori AWG/kcmil | min | 24 |
| | max | 14 |
| IEC | min | mm ² 0.5 |
| | max | mm ² 2.5 |

| | | |
|---------------|---|----|
| Peso prodotto | g | 20 |
|---------------|---|----|

Dati tecnici UL

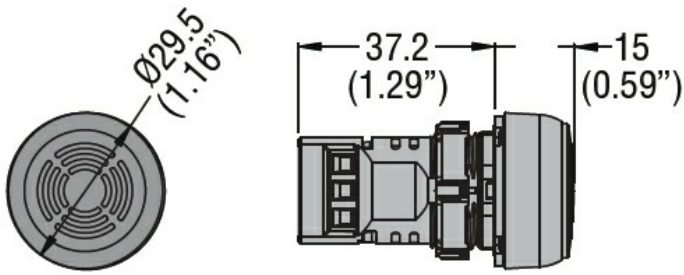
| | |
|--------------------------|--|
| Grado di protezione (UL) | 1, 2, 3R, 4, 4X, 12, 12K sul fronte |
|--------------------------|--|

Condizioni ambientali

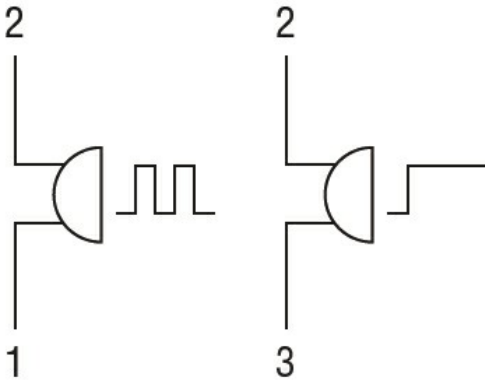
Temperatura

| | | | |
|---------------------------|-----|----|-----|
| Temperatura di impiego | min | °C | -25 |
| | max | °C | +70 |
| Temperatura di stoccaggio | min | °C | -40 |
| | max | °C | +85 |

Dimensioni



Schemi elettrici



Omologazioni e conformità

Conformità

CSA C22.2 n° 14
IEC/EN/BS 60947-1
IEC/EN/BS 60947-5-1
UL508

Omologazioni

CCC
cULus
EAC

Classificazione ETIM

ETIM 8.0

EC000130 -
Segnalatore
acustico