



Denominazione del prodotto

Operatori  
selettori a chiave  
- 3 posizioni  
LPCS38

Tipo

**Caratteristiche generali**

Colore	Nero
Tipo di posizioni	Selettore
Materiale	Poliammide
Grado di protezione (IEC)	IP66, IP67 e IP69K

**Caratteristiche meccaniche**

Durata meccanica	cycles	1000000
Base di fissaggio		LPXAU120
Peso prodotto	g	60

**Dati tecnici UL**

Grado di protezione (UL)	Type1, 2, 3R, 4, 4X, 12, 12K
--------------------------	------------------------------

**Condizioni ambientali**

Temperatura

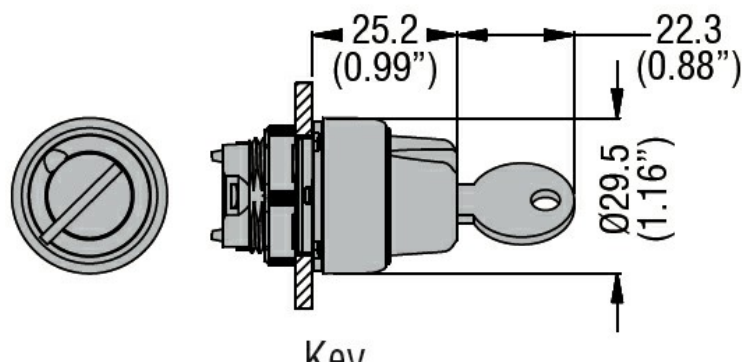
Temperatura di impiego

min	°C	-25
max	°C	+70

Temperatura di stoccaggio

min	°C	-40
max	°C	+85

**Dimensioni**



**Omologazioni e conformità**

Conformità

CSA C22.2 n° 14  
IEC/EN/BS 60947-1  
IEC/EN/BS 60947-5-1  
UL508

Omologazioni

CCC  
cULus

Classificazione ETIM

ETIM 8.0

EC000222 -  
Switch da quadro