



Denominazione del prodotto

Operatori
selettori a chiave
- 3 posizioni
LPCS35

Tipo

Caratteristiche generali

Colore

Nero

Tipo di posizioni

1 > 0 - 2,
estrazione chiave
in 0

Materiale

Poliammide

Grado di protezione (IEC)

IP66, IP67 e
IP69K

Caratteristiche meccaniche

Durata meccanica

cycles 1000000

Base di fissaggio

LPXAU120

Peso prodotto

g 60

Dati tecnici UL

Grado di protezione (UL)

Type1, 2, 3R, 4,
4X, 12, 12K

Condizioni ambientali

Temperatura

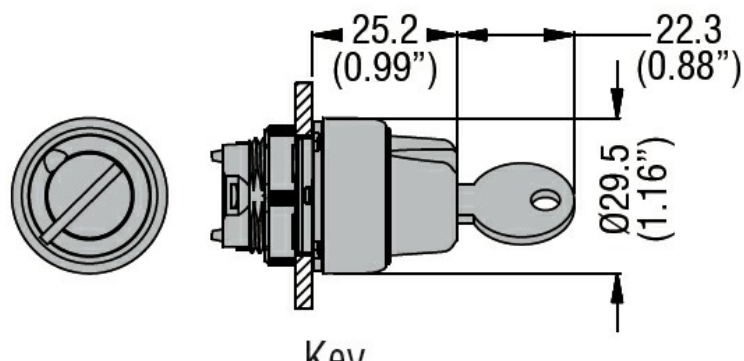
Temperatura di impiego

min	°C	-25
max	°C	+70

Temperatura di stoccaggio

min	°C	-40
max	°C	+85

Dimensioni



Omologazioni e conformità

Conformità

CSA C22.2 n° 14
IEC/EN/BS 60947-1
IEC/EN/BS 60947-5-1
UL508

Omologazioni

CCC

cULus

Classificazione ETIM

ETIM 8.0

EC000222 -
Switch da quadro