



Denominazione del prodotto	Operatori selettori a chiave - 3 posizioni
Tipo	LPCS35

Caratteristiche generali

Colore	Nero
Tipo di posizioni	1 > 0 - 2, estrazione chiave in 0
Materiale	Poliammide
Grado di protezione (IEC)	IP66, IP67 e IP69K

Caratteristiche meccaniche

Durata meccanica	cycles	1000000
Base di fissaggio		LPXAU120
Peso prodotto	g	60

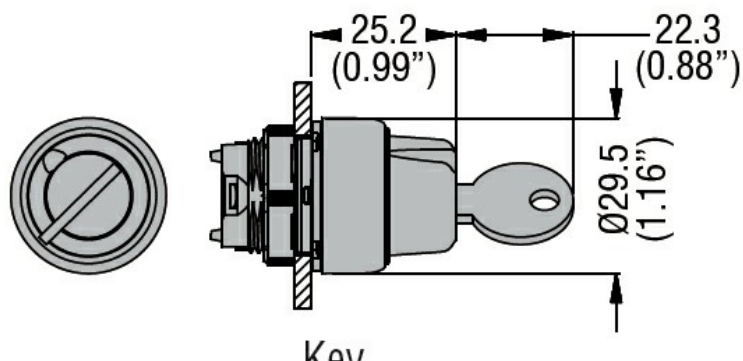
Dati tecnici UL

Grado di protezione (UL)	Type1, 2, 3R, 4, 4X, 12, 12K
--------------------------	------------------------------

Condizioni ambientali

Temperatura	Temperatura di impiego	min	°C	-25
		max	°C	+70
	Temperatura di stoccaggio	min	°C	-40
		max	°C	+85

Dimensioni



Omologazioni e conformità

Conformità	CSA C22.2 n° 14
	IEC/EN/BS 60947-1
	IEC/EN/BS 60947-5-1
	UL508

Omologazioni

CCC

cULus

Classificazione ETIM

ETIM 8.0

EC000222 -
Switch da quadro