



| | |
|----------------------------|--|
| Denominazione del prodotto | Operatori selettori a chiave - 2 posizioni LPCS32 |
| Tipo | |

Caratteristiche generali

| | |
|---------------------------|----------------------------------|
| Colore | Nero |
| Tipo di posizioni | 0 - 1, estrazione chiave in 0 |
| Materiale | Poliammide |
| Grado di protezione (IEC) | IP66, IP67 e IP69K |

Caratteristiche meccaniche

| | | |
|-------------------|--------|----------|
| Durata meccanica | cycles | 1000000 |
| Base di fissaggio | | LPXAU120 |
| Peso prodotto | g | 60 |

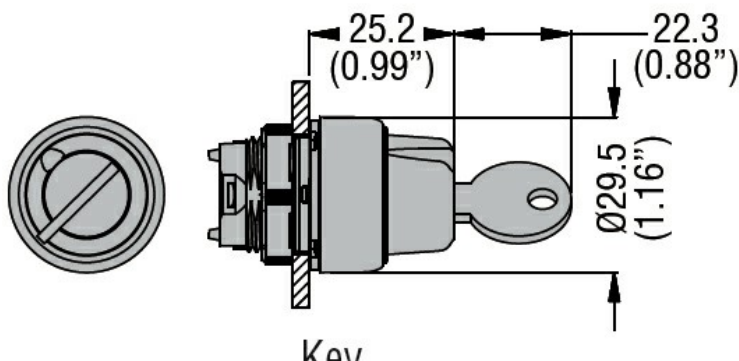
Dati tecnici UL

| | |
|--------------------------|---------------------------------|
| Grado di protezione (UL) | Type1, 2, 3R, 4, 4X, 12, 12K |
|--------------------------|---------------------------------|

Condizioni ambientali

| | | | | |
|-------------|---------------------------|-----|----|-----|
| Temperatura | Temperatura di impiego | min | °C | -25 |
| | | max | °C | +70 |
| | Temperatura di stoccaggio | min | °C | -40 |
| | | max | °C | +85 |

Dimensioni



Omologazioni e conformità

| | |
|--------------|---------------------|
| Conformità | CSA C22.2 n° 14 |
| | IEC/EN/BS 60947-1 |
| | IEC/EN/BS 60947-5-1 |
| | UL508 |
| Omologazioni | CCC |

cULus

Classificazione ETIM

ETIM 8.0

EC000222 -
Switch da quadro