



Operatori  
selettori leva  
lunga - 3  
posizioni  
LPCS23

Denominazione del prodotto

Tipo

**Caratteristiche generali**

|                           |                    |
|---------------------------|--------------------|
| Colore                    | Nero               |
| Tipo di posizioni         | Selettore          |
| Materiale                 | Poliammide         |
| Grado di protezione (IEC) | IP66, IP67 e IP69K |

**Caratteristiche meccaniche**

|                   |        |          |
|-------------------|--------|----------|
| Durata meccanica  | cycles | 1000000  |
| Base di fissaggio |        | LPXAU120 |
| Peso prodotto     | g      | 40       |

**Dati tecnici UL**

|                          |                              |
|--------------------------|------------------------------|
| Grado di protezione (UL) | Type1, 2, 3R, 4, 4X, 12, 12K |
|--------------------------|------------------------------|

**Condizioni ambientali**

Temperatura

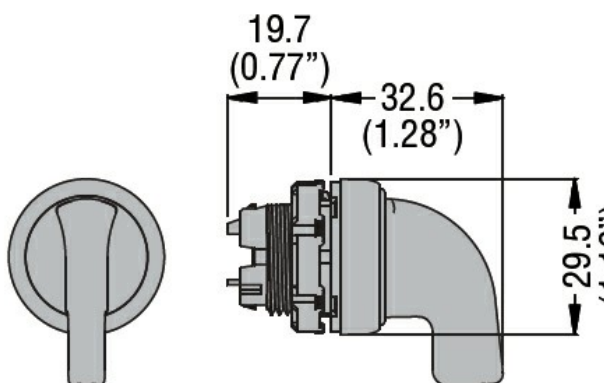
Temperatura di impiego

|     |    |     |
|-----|----|-----|
| min | °C | -25 |
| max | °C | +70 |

Temperatura di stoccaggio

|     |    |     |
|-----|----|-----|
| min | °C | -40 |
| max | °C | +85 |

**Dimensioni**



**Omologazioni e conformità**

Conformità

|                     |
|---------------------|
| CSA C22.2 n° 14     |
| IEC/EN/BS 60947-1   |
| IEC/EN/BS 60947-5-1 |
| UL508               |

Omologazioni

CCC  
cULus

---

Classificazione ETIM

ETIM 8.0

EC000222 -  
Switch da quadro