



Denominazione del prodotto	Operatori pulsanti passo-passo LPCQ20		
Tipo	LPCQ20		
<b>Caratteristiche generali</b>			
Colore	Blu		
Tipo di posizioni	Extended pushbutton. Push on-push off		
Materiale	Poliammide		
Grado di protezione (IEC)	IP66, IP67 e IP69K		
<b>Caratteristiche meccaniche</b>			
Forza per azionamento	kg-lb	<0.5Kg / 1.1lb	
Durata meccanica - Pulsanti passo-passo	cycles	500000	
Fissaggio	Senza base di fissaggio		
Base di fissaggio	LPXC10A (1EM) / LPXC01 (1NC)		
Peso prodotto	g	27	
<b>Dati tecnici UL</b>			
Grado di protezione (UL)	Type1, 2, 3R, 4, 4X, 12, 12K		

#### Condizioni ambientali

##### Temperatura

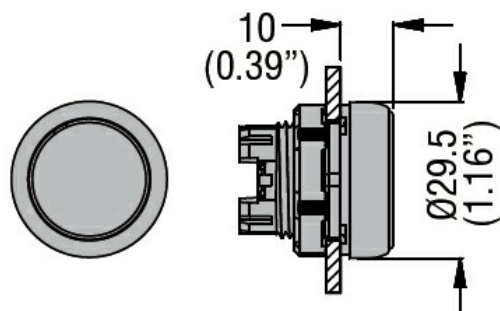
##### Temperatura di impiego

min	°C	-25
max	°C	+70

##### Temperatura di stoccaggio

min	°C	-40
max	°C	+85

#### Dimensioni



#### Omologazioni e conformità

##### Conformità

CSA C22.2 n° 14  
IEC/EN/BS 60947-1

---

IEC/EN/BS 60947-5-1

---

UL508

Omologazioni

---

CCC

---

cULus

---

EAC

---

RINA

Classificazione ETIM

ETIM 8.0

EC000221 -  
Pulsante da  
quadro