

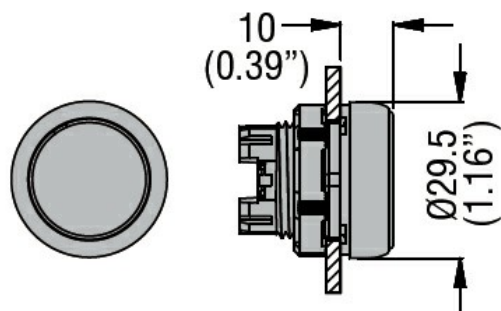


Denominazione del prodotto	Operatori pulsanti passo-passo LPCQ20		
Tipo	Operatori pulsanti passo-passo LPCQ20		
<b>Caratteristiche generali</b>			
Colore	Giallo		
Tipo di posizioni	Extended pushbutton. Push on-push off		
Materiale	Poliammide		
Grado di protezione (IEC)	IP66, IP67 e IP69K		
<b>Caratteristiche meccaniche</b>			
Forza per azionamento	kg-lb	<0.5Kg / 1.1lb	
Durata meccanica - Pulsanti passo-passo	cycles	500000	
Fissaggio	Senza base di fissaggio		
Base di fissaggio	LPXC10A (1EM) / LPXC01 (1NC)		
Peso prodotto	g	27	

<b>Dati tecnici UL</b>			
Grado di protezione (UL)	Type1, 2, 3R, 4, 4X, 12, 12K		

<b>Condizioni ambientali</b>			
Temperatura	Temperatura di impiego	min	°C -25
		max	°C +70
	Temperatura di stoccaggio	min	°C -40
		max	°C +85

**Dimensioni**



**Omologazioni e conformità**

Conformità	CSA C22.2 n° 14 IEC/EN/BS 60947-1
------------	--------------------------------------

---

IEC/EN/BS 60947-5-1

---

UL508

Omologazioni

---

CCC

---

cULus

---

EAC

---

RINA

**Classificazione ETIM**

ETIM 8.0

EC000221 -  
Pulsante da  
quadro