



|                            |                                       |
|----------------------------|---------------------------------------|
| Denominazione del prodotto | Operatori pulsanti passo-passo LPCQ10 |
| Tipo                       | LPCQ10                                |

#### Caratteristiche generali

|                           |                                       |
|---------------------------|---------------------------------------|
| Colore                    | Bianco                                |
| Tipo di posizioni         | Flush pushbutton.<br>Push on-push off |
| Materiale                 | Poliammide                            |
| Grado di protezione (IEC) | IP66, IP67 e IP69K                    |

#### Caratteristiche meccaniche

|   |                                 |                |
|---|---------------------------------|----------------|
| Forza per azionamento                   | kg-lb                           | <0.5Kg / 1.1lb |
| Durata meccanica - Pulsanti passo-passo | cycles                          | 500000         |
| Fissaggio                               | Senza base di fissaggio         |                |
| Base di fissaggio                       | LPXC10A (1EM)<br>/ LPXC01 (1NC) |                |
| Peso prodotto                           | g                               | 25             |

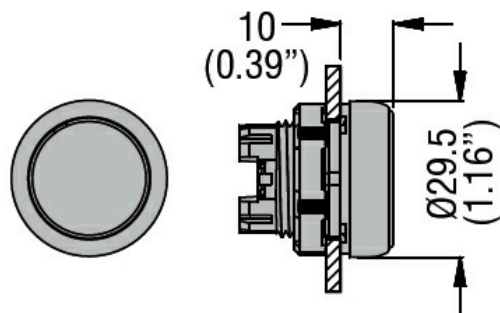
#### Dati tecnici UL

|                          |                              |
|--------------------------|------------------------------|
| Grado di protezione (UL) | Type1, 2, 3R, 4, 4X, 12, 12K |
|--------------------------|------------------------------|

#### Condizioni ambientali

|             |                           |     |    |     |
|-------------|---------------------------|-----|----|-----|
| Temperatura | Temperatura di impiego    | min | °C | -25 |
|             |                           | max | °C | +70 |
|             | Temperatura di stoccaggio | min | °C | -40 |
|             |                           | max | °C | +85 |

#### Dimensioni



#### Omologazioni e conformità

##### Conformità

CSA C22.2 n° 14  
IEC/EN/BS 60947-1  
IEC/EN/BS 60947-5-1

---

UL508

---

Omologazioni

CCC

---

cULus

---

EAC

---

RINA

---

Classificazione ETIM

ETIM 8.0

EC000221 -  
Pulsante da  
quadro