



Operatori pulsanti doppi ad impulso con indicatore luminoso bianco - 2 pulsanti rasati LPCBL71

Denominazione del prodotto

Tipo

**Caratteristiche generali**

Colore	Verde/Rosso
Tipo di posizioni	Double-touch with two flush pushbuttons
Materiale	Poliammide
Grado di protezione (IEC)	IP66, IP67 e IP69K

**Caratteristiche meccaniche**

Forza per azionamento	kg-lb	<0.5Kg / 1.1lb
Durata meccanica	cycles	1000000
Base di fissaggio		LPXAU120
Peso prodotto	g	30

**Dati tecnici UL**

Grado di protezione (UL)	Type1, 2, 3R, 4, 4X, 12, 12K
--------------------------	------------------------------

**Condizioni ambientali**

Temperatura

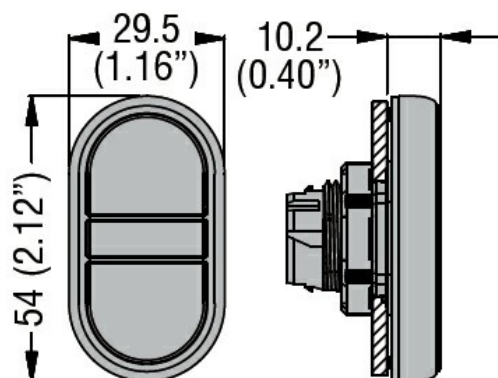
Temperatura di impiego

min	°C	-25
max	°C	+70

Temperatura di stoccaggio

min	°C	-40
max	°C	+85

**Dimensioni**



**Omologazioni e conformità**

Conformità

CSA C22.2 n° 14

OPERATORE PULSANTE DOPPIO AD IMPULSO CON INDICATORE LUMINOSO BIANCO  
Ø22MM SERIE PLATINUM PLASTICA CROMATA, CON 2 PULSANTI RASATI. ENTRAMBI AD  
IMPULSO, VERDE - ROSSO

---

IEC/EN/BS 60947-1

---

IEC/EN/BS 60947-5-1

---

UL508

Omologazioni

---

CCC

---

cULus

---

EAC

---

RINA

Classificazione ETIM

ETIM 8.0

EC000221 -  
Pulsante da  
quadro