



Operatori pulsanti luminosi a fungo - Per arresto di emergenza
LPCBL66

Denominazione del prodotto

Tipo

Caratteristiche generali

Colore	Rosso
Tipo di posizioni	Pulsante a fungo
Materiale	Poliammide
Grado di protezione (IEC)	IP66, IP67 e IP69K

Caratteristiche meccaniche

Forza per azionamento	kg-lb	<0.5Kg / 1.1lb
Durata meccanica - Pulsanti ad impulso	cycles	5000000
Base di fissaggio		LPXAU120
Peso prodotto	g	40

Dati tecnici UL

Grado di protezione (UL)	Type1, 2, 3R, 4, 4X, 12, 12K
--------------------------	------------------------------

Condizioni ambientali

Temperatura

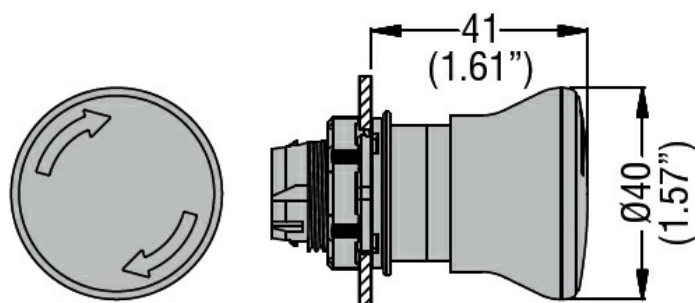
Temperatura di impiego

min	°C	-25
max	°C	+70

Temperatura di stoccaggio

min	°C	-40
max	°C	+85

Dimensioni



Omologazioni e conformità

Conformità

CSA C22.2 n° 14
IEC/EN/BS 60947-1
IEC/EN/BS 60947-5-1
UL508

Omologazioni

CCC

cULus

EAC

RINA

UL

Classificazione ETIM

ETIM 8.0

EC001038 -
Telaio per
pulsante a fungo