



Denominazione del prodotto Operatori pulsanti
luminosi ad
impulso -
Sporgenti
LPCBL20

Tipo

Caratteristiche generali

Colore Giallo

Tipo di posizioni Extended
pushbutton

Materiale Poliammide

Grado di protezione (IEC) IP66, IP67 e
IP69K

Caratteristiche meccaniche

Forza per azionamento kg-lb <0.5Kg / 1.1lb

Durata meccanica - Pulsanti ad impulso cycles 5000000

Base di fissaggio LPXAU120

Peso prodotto g 27

Dati tecnici UL

Grado di protezione (UL) Type1, 2, 3R, 4,
4X, 12, 12K

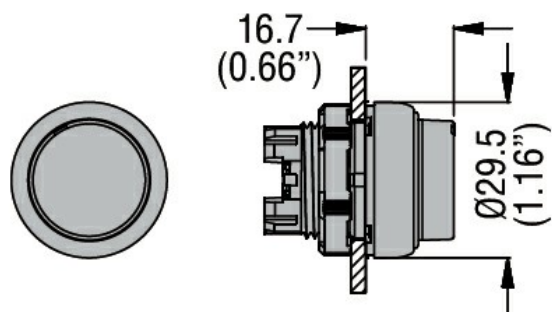
Condizioni ambientali

Temperatura

Temperatura di impiego			
min	°C	-25	
max	°C	+70	

Temperatura di stoccaggio			
min	°C	-40	
max	°C	+85	

Dimensioni



Omologazioni e conformità

Conformità

CSA C22.2 n° 14
IEC/EN/BS 60947-1
IEC/EN/BS 60947-5-1
UL508

Omologazioni

CCC

cULus

EAC

RINA

Classificazione ETIM

ETIM 8.0

EC000221 -
Pulsante da
quadro