



Denominazione del prodotto Operatori pulsanti
luminosi ad
impulso -
Sporgenti
LPCBL20

Tipo

Caratteristiche generali

Colore Rosso

Tipo di posizioni Extended
pushbutton

Materiale Poliammide

Grado di protezione (IEC) IP66, IP67 e
IP69K

Caratteristiche meccaniche

Forza per azionamento kg-lb <0.5Kg / 1.1lb

Durata meccanica - Pulsanti ad impulso cycles 5000000

Base di fissaggio LPXAU120

Peso prodotto g 27

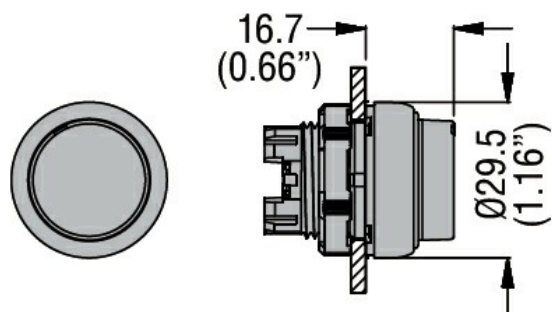
Dati tecnici UL

Grado di protezione (UL) Type1, 2, 3R, 4,
4X, 12, 12K

Condizioni ambientali

Temperatura	Temperatura di impiego	min	°C	-25
		max	°C	+70
	Temperatura di stoccaggio	min	°C	-40
		max	°C	+85

Dimensioni



Omologazioni e conformità

Conformità	CSA C22.2 n° 14
	IEC/EN/BS 60947-1
	IEC/EN/BS 60947-5-1
	UL508

Omologazioni

CCC

cULus

EAC

RINA

Classificazione ETIM

ETIM 8.0

EC000221 -
Pulsante da
quadro