



Operatori pulsanti tripli ad impulso - Con il pulsante centrale sporgente  
LPCB73

Denominazione del prodotto

Tipo

**Caratteristiche generali**

Colore	Verde/Rosso/Verde
Tipo di posizioni	Pulsante triplo
Materiale	Poliammide
Grado di protezione (IEC)	IP66, IP67 e IP69K

**Caratteristiche meccaniche**

Forza per azionamento	kg-lb	<0.5Kg / 1.1lb
Durata meccanica	cycles	1000000
Base di fissaggio		LPXAU120
Peso prodotto	g	30

**Dati tecnici UL**

Grado di protezione (UL)	Type1, 2, 3R, 4, 4X, 12, 12K
--------------------------	------------------------------

**Condizioni ambientali**

Temperatura

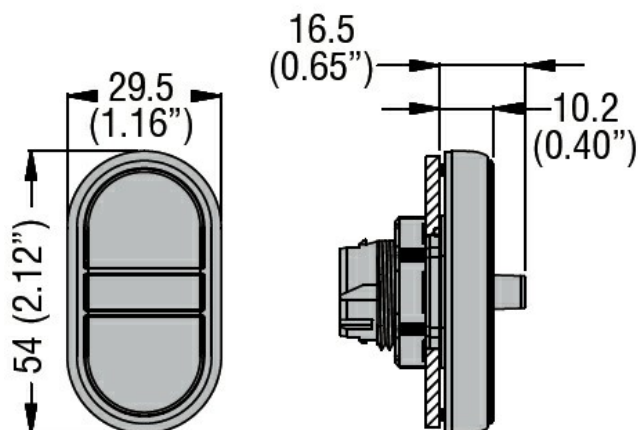
Temperatura di impiego

min	°C	-25
max	°C	+70

Temperatura di stoccaggio

min	°C	-40
max	°C	+85

**Dimensioni**



**Omologazioni e conformità**

Conformità

CSA C22.2 n° 14  
IEC/EN/BS 60947-1

---

IEC/EN/BS 60947-5-1

---

UL508

Omologazioni

---

CCC

---

cULus

---

EAC

---

RINA

**Classificazione ETIM**

ETIM 8.0

EC000221 -  
Pulsante da  
quadro