



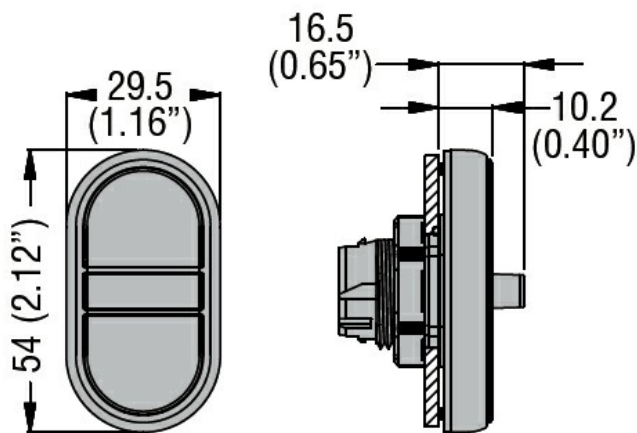
Caratteristiche generali

Colore	Verde/Rosso/Verde
Tipo di posizioni	Pulsante triplo

Caratteristiche meccaniche

Durata meccanica	cycles 1000000
------------------	----------------

Dimensioni



Omologazioni e conformità

Conformità

CSA C22.2 n° 14
IEC/EN/BS 60947-1
IEC/EN/BS 60947-5-1
UL508

Omologazioni

CCC
cULus
EAC
RINA

Classificazione ETIM

ETIM 8.0

EC000221 -
Pulsante da
quadro