



Denominazione del prodotto

Pulsanti a fungo,  
a impulso Ø  
60mm/2.36"  
LPCB616

Tipo

**Caratteristiche generali**

Colore	Verde
Tipo di posizioni	Pulsante a fungo
Materiale	Poliammide
Grado di protezione (IEC)	IP66, IP67 e IP69K

**Caratteristiche meccaniche**

Forza per azionamento	kg-lb	<0.5Kg / 1.1lb
Durata meccanica - Pulsanti ad impulso	cycles	5000000
Base di fissaggio		LPXAU120
Peso prodotto	g	38

**Dati tecnici UL**

Grado di protezione (UL)	Type1, 2, 3R, 4, 4X, 12, 12K
--------------------------	------------------------------

**Condizioni ambientali**

Temperatura

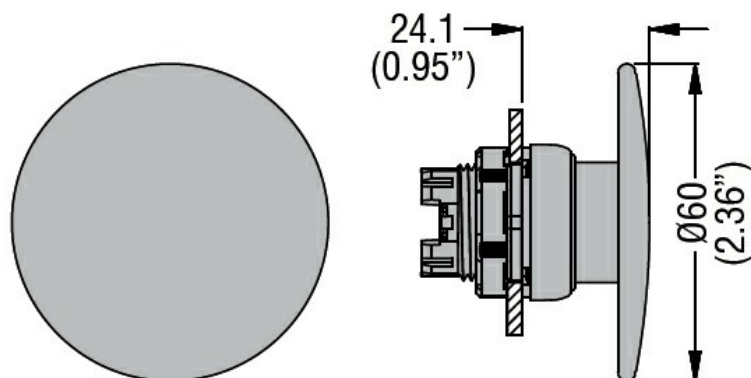
Temperatura di impiego

min	°C	-25
max	°C	+70

Temperatura di stoccaggio

min	°C	-40
max	°C	+85

**Dimensioni**



**Omologazioni e conformità**

Conformità

- CSA C22.2 n° 14
- IEC/EN/BS 60947-1
- IEC/EN/BS 60947-5-1
- UL508

Omologazioni

CCC

cULus

EAC

RINA

Classificazione ETIM

ETIM 8.0

EC001038 -  
Telaio per  
pulsante a fungo