



Denominazione del prodotto

Operatori pulsanti
ad impulso
LPCB30

Tipo

LPCB30

Caratteristiche generali

Colore

Verde

Tipo di posizioni

Shrouded
pushbutton

Materiale

Poliammide

Grado di protezione (IEC)

IP66, IP67 e
IP69K

Caratteristiche meccaniche

Forza per azionamento

kg-lb <0.5Kg / 1.1lb

Durata meccanica - Pulsanti ad impulso

cycles 5000000

Fissaggio

Senza base di
fissaggio

Base di fissaggio

LPXAU120

Peso prodotto

g 27

Dati tecnici UL

Grado di protezione (UL)

Type1, 2, 3R, 4,
4X, 12, 12K

Condizioni ambientali

Temperatura

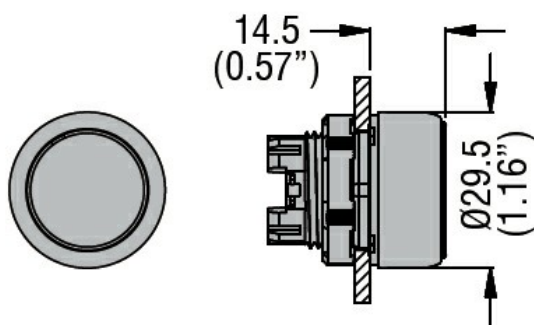
Temperatura di impiego

min °C -25
max °C +70

Temperatura di stoccaggio

min °C -40
max °C +85

Dimensioni



Omologazioni e conformità

Conformità

CSA C22.2 n° 14

IEC/EN/BS 60947-1

IEC/EN/BS 60947-5-1

UL508

Omologazioni

CCC

cULus

EAC

RINA

Classificazione ETIM

ETIM 8.0

EC000221 -
Pulsante da
quadro