



Denominazione del prodotto Operatori pulsanti ad impulso
Tipo LPCB30

Caratteristiche generali

Colore Nero
Tipo di posizioni Shrouded pushbutton
Materiale Poliammide
Grado di protezione (IEC) IP66, IP67 e IP69K

Caratteristiche meccaniche

Forza per azionamento kg-lb <0.5Kg / 1.1lb
Durata meccanica - Pulsanti ad impulso cycles 5000000
Fissaggio Senza base di fissaggio
Base di fissaggio LPXAU120
Peso prodotto g 27

Dati tecnici UL

Grado di protezione (UL) Type1, 2, 3R, 4, 4X, 12, 12K

Condizioni ambientali

Temperatura

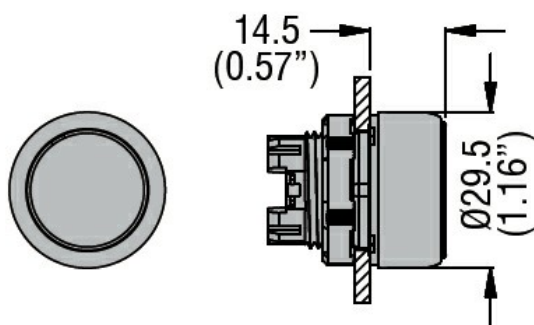
Temperatura di impiego

min °C -25
max °C +70

Temperatura di stoccaggio

min °C -40
max °C +85

Dimensioni



Omologazioni e conformità

Conformità

CSA C22.2 n° 14
IEC/EN/BS 60947-1
IEC/EN/BS 60947-5-1
UL508

Omologazioni

CCC

cULus

EAC

RINA

Classificazione ETIM

ETIM 8.0

EC000221 -
Pulsante da
quadro