



Denominazione del prodotto Operatori pulsanti ad impulso  
Tipo LPCB20

**Caratteristiche generali**

Colore Blu  
Tipo di posizioni Extended pushbutton  
Materiale Poliammide  
Grado di protezione (IEC) IP66, IP67 e IP69K

**Caratteristiche meccaniche**

Forza per azionamento kg-lb <0.5Kg / 1.1lb  
Durata meccanica - Pulsanti ad impulso cycles 5000000  
Fissaggio Senza base di fissaggio  
Base di fissaggio LPXAU120  
Peso prodotto g 27

**Dati tecnici UL**

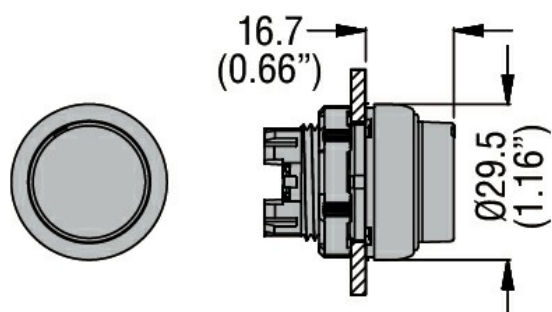
Grado di protezione (UL) Type1, 2, 3R, 4, 4X, 12, 12K

**Condizioni ambientali**

Temperatura

Temperatura di impiego			
min	°C	-25	
max	°C	+70	
Temperatura di stoccaggio			
min	°C	-40	
max	°C	+85	

**Dimensioni**



**Omologazioni e conformità**

Conformità

CSA C22.2 n° 14
IEC/EN/BS 60947-1
IEC/EN/BS 60947-5-1
UL508

---

Omologazioni

CCC

---

cULus

---

EAC

---

RINA

Classificazione ETIM

ETIM 8.0

EC000221 -  
Pulsante da  
quadro