



Denominazione del prodotto	Operatori pulsanti ad impulso con simbologia LPCB11
Tipo	LPCB11

**Caratteristiche generali**

Colore	Bianco
Tipo di posizioni	Flush pushbutton
Materiale	Poliammide
Grado di protezione (IEC)	IP66, IP67 e IP69K

**Caratteristiche meccaniche**

Forza per azionamento	kg-lb	<0.5Kg / 1.1lb
Durata meccanica	cycles	5000000
Fissaggio		Senza base di fissaggio
Base di fissaggio		LPXAU120
Peso prodotto	g	25

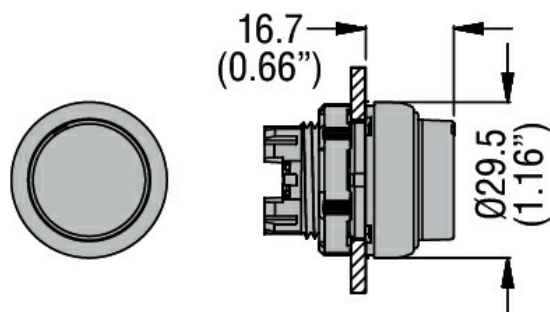
**Dati tecnici UL**

Grado di protezione (UL)	Type1, 2, 3R, 4, 4X, 12, 12K
--------------------------	------------------------------

**Condizioni ambientali**

Temperatura	Temperatura di impiego	min	°C	-25
		max	°C	+70
	Temperatura di stoccaggio	min	°C	-40
		max	°C	+85

**Dimensioni**



**Omologazioni e conformità**

Conformità	CSA C22.2 n° 14
	IEC/EN/BS 60947-1
	IEC/EN/BS 60947-5-1
	UL508

---

Omologazioni

CCC

---

cULus

---

EAC

---

RINA

**Classificazione ETIM**

ETIM 8.0

EC000221 -  
Pulsante da  
quadro