



Denominazione del prodotto Operatori pulsanti ad impulso  
Tipo LPCB10

#### Caratteristiche generali

Colore Giallo  
Tipo di posizioni Flush pushbutton  
Materiale Poliammide  
Grado di protezione (IEC) IP66, IP67 e IP69K

#### Caratteristiche meccaniche

Forza per azionamento kg-lb <0.5Kg / 1.1lb  
Durata meccanica - Pulsanti ad impulso cycles 5000000  
Fissaggio Senza base di fissaggio  
Base di fissaggio LPXAU120  
Peso prodotto g 25

#### Dati tecnici UL

Grado di protezione (UL) Type1, 2, 3R, 4, 4X, 12, 12K

#### Condizioni ambientali

Temperatura

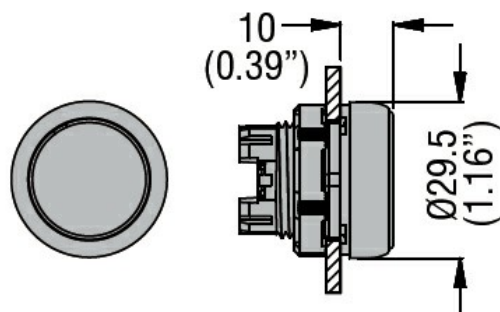
Temperatura di impiego

min °C -25  
max °C +70

Temperatura di stoccaggio

min °C -40  
max °C +85

#### Dimensioni



#### Omologazioni e conformità

Conformità

CSA C22.2 n° 14  
IEC/EN/BS 60947-1  
IEC/EN/BS 60947-5-1  
UL508

Omologazioni

CCC

cULus

EAC

RINA

Classificazione ETIM

ETIM 8.0

EC000221 -  
Pulsante da  
quadro