



Denominazione del prodotto Pulsanti a palmo
Tipo LP9

Caratteristiche generali

Colore	Grigio con fungo rosso		
Tipo di posizioni	Oscillante		
Valore di resistenza	KΩ	≤0.025	
Materiale	PC-ABS per pulsanteria e tasto. PA66 per corpo pulsante plastico		
Grado di protezione (IEC)	IP65		

Caratteristiche elettriche

Tensione nominale di isolamento IEC/EN	V	690	
Corrente convenzionale termica in aria libera Ith IEC	A	10	
Frequenza nominale	Hz	50	
Conducibilità	5V 10mA		
Designazione secondo UL/CSA e IEC/EN 60947-5-1	A600 Q300		
Corrente di impiego AC15			
	12V	A	6
	24V	A	6
	48V	A	6
	120V	A	6
	240V	A	3
	400V	A	1.9
	480V	A	1.5
	500V	A	1.4
	600V	A	1.2
Corrente di impiego DC13			
	12V	A	3
	24V	A	3
	48V	A	1.5
	125V	A	0.55
	250V	A	0.27
	440V	A	0.15
	500V	A	0.13
	600V	A	0.1

Caratteristiche meccaniche

Forza per azionamento	kg-lb	≤2.6Nm	
Durata meccanica	cycles	1000000	
Coppia di serraggio terminali max	Nm	0.5 ... 0.8 Nm	
Sezione dei conduttori			
IEC			
	min	mm ²	0.5
	max	mm ²	2.5

Posizione di montaggio

Ammessa

Qualsiasi

Condizioni ambientali

Temperatura

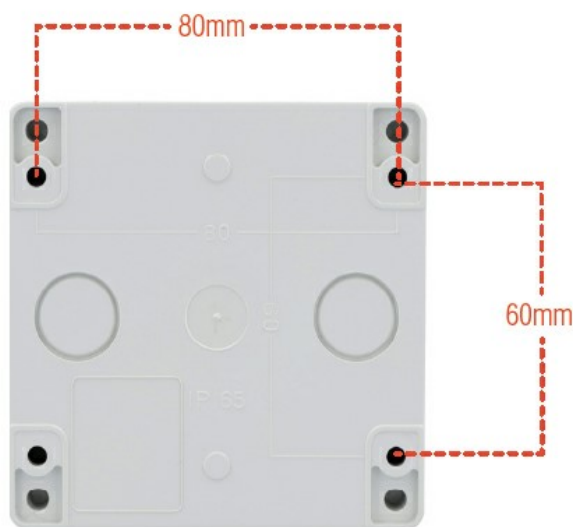
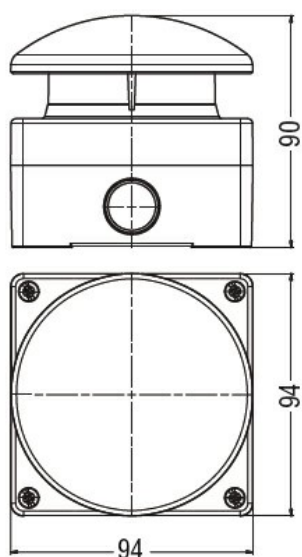
Temperatura di impiego

min	°C	-25
max	°C	+75

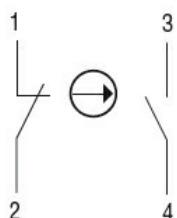
Temperatura di stoccaggio

min	°C	-40
max	°C	+85

Dimensioni



Schemi elettrici



Omologazioni e conformità

Conformità

IEC60947-5-1

Omologazioni

/

Classificazione ETIM

ETIM 8.0

EC002034 -
Tasto di
emergenza
completo