



Denominazione del prodotto Pulsanti a palmo
Tipo LP9

Caratteristiche generali

Colore	Grigio con fungo rosso	
Tipo di posizioni	Oscillante	
Valore di resistenza	KΩ	≤0.025
Materiale	PC-ABS per pulsantiera e tasto. PA66 per corpo pulsante plastico	
Grado di protezione (IEC)	IP65	

Caratteristiche elettriche

Tensione nominale di isolamento IEC/EN	V	690
Corrente convenzionale termica in aria libera Ith IEC	A	10
Frequenza nominale	Hz	50
Conducibilità	5V 10mA	
Designazione secondo UL/CSA e IEC/EN 60947-5-1	A600 Q300	

Corrente di impiego AC15

12V	A	6
24V	A	6
48V	A	6
120V	A	6
240V	A	3
400V	A	1.9
480V	A	1.5
500V	A	1.4
600V	A	1.2

Corrente di impiego DC13

12V	A	3
24V	A	3
48V	A	1.5
125V	A	0.55
250V	A	0.27
440V	A	0.15
500V	A	0.13
600V	A	0.1

Caratteristiche meccaniche

Forza per azionamento	kg-lb	≤2.6Nm
Durata meccanica	cycles	1000000
Coppia di serraggio terminali max	Nm	0.5 ... 0.8 Nm

Sezione dei conduttori

IEC

min	mm ²	0.5
max	mm ²	2.5

Posizione di montaggio

Ammessa

Qualsiasi

Condizioni ambientali

Temperatura

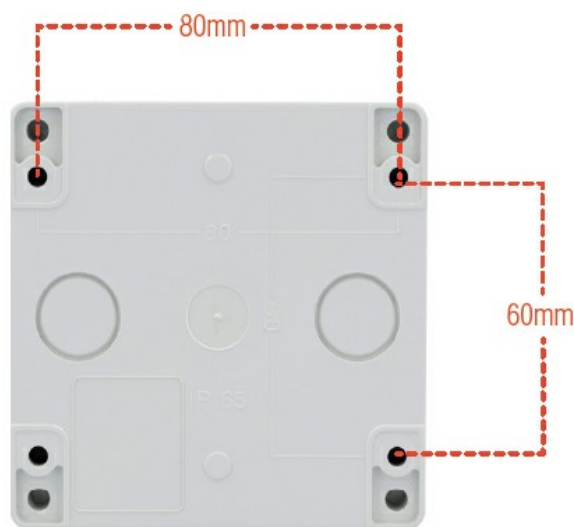
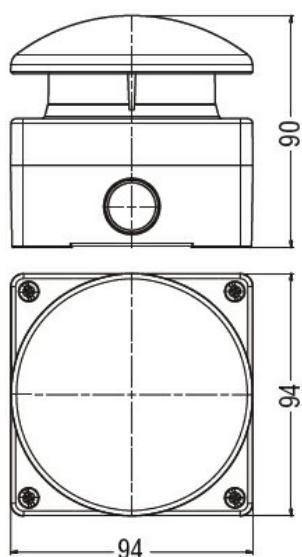
Temperatura di impiego

min	°C	-25
max	°C	+75

Temperatura di stoccaggio

min	°C	-40
max	°C	+85

Dimensioni



Schemi elettrici



Omologazioni e conformità

Conformità

IEC60947-5-1

Omologazioni

/

Classificazione ETIM

ETIM 8.0

EC002034 -
Tasto di
emergenza
completo