



Pulsantiera completa per guide profilate da 40 mm con due pulsanti luminosi rasati bianchi ad impulso, 5...35VAC/DC, 1NA ognuno LP4P2B8901

Denominazione del prodotto

Tipo

Caratteristiche generali

Colore	Grigio
Configurazione contatti	1NA+1NA
Numero di pin per LED	7-8 and 5-6
Grado di protezione (IEC)	IP65

Caratteristiche elettriche

Tensione nominale di funzionamento	VAC	5...35 VAC/DC
Corrente nominale di impiego	mA	1...100
Potenza massima di impiego	mW	250

Manovre

Durata elettrica	cycles	1.000.000
B10d	cycles	1.300.000

Caratteristiche meccaniche

Inserzione	8-pin connettore M12	
Fissaggio	Per guide profilate 40mm	
Peso prodotto	g	106

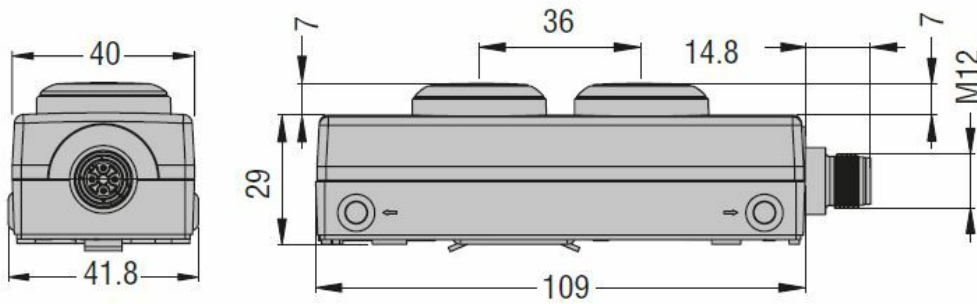
Dati tecnici UL

Grado di protezione (UL)	Tipo 1
--------------------------	--------

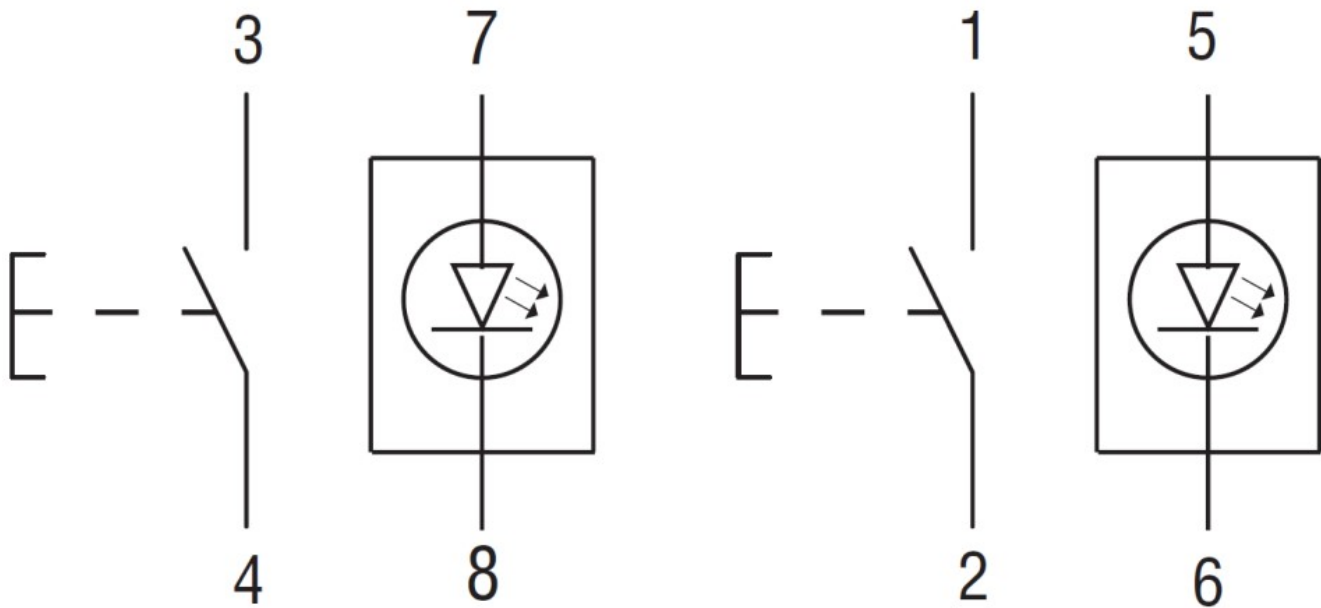
Condizioni ambientali

Temperatura	Temperatura di impiego	min	°C	-25
		max	°C	+70
	Temperatura di stoccaggio	min	°C	-40
		max	°C	+80

Dimensioni



Schemi elettrici



Omologazioni e conformità

Conformità

CSA C22.2 No. 60947-1-13

CSA C22.2 No. 60947-5-1-14

IEC/EN/BS 60947-5-1

UL 60947-1

UL 60947-5-1

UL508A

Omologazioni

cURus