



Pulsantiera completa per guide profilate da 40 mm con pulsante rasato bianco con simbolo "↑" ad impulso, 1NA e pulsante rasato bianco con simbolo "↓" ad impulso, 1NA LP4P2B8900

Denominazione del prodotto

Tipo

Caratteristiche generali

Colore	Grigio
Configurazione contatti	1NA+1NA
Grado di protezione (IEC)	IP65

Caratteristiche elettriche

Tensione nominale di funzionamento	VAC	5...35 VAC/DC
Corrente nominale di impiego	mA	1...100
Potenza massima di impiego	mW	250

Manovre

Durata elettrica	cycles	1.000.000
B10d	cycles	1.300.000

Caratteristiche meccaniche

Inserzione	4-pin connettore M12	
Fissaggio	Per guide profilate 40mm	
Peso prodotto	g	105

Dati tecnici UL

Grado di protezione (UL)	Tipo 1
--------------------------	--------

Condizioni ambientali

Temperatura

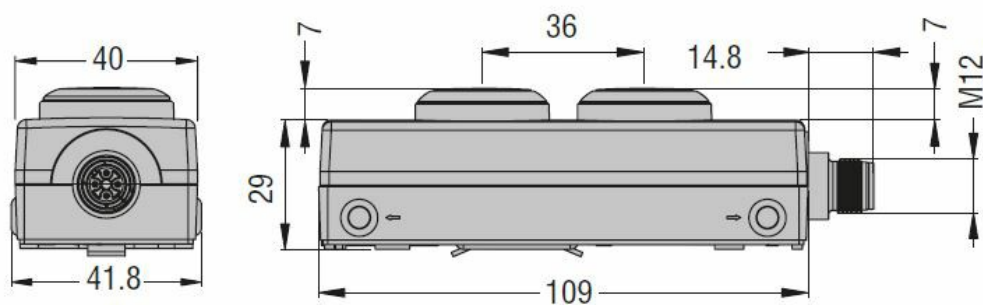
Temperatura di impiego

min	°C	-25
max	°C	+70

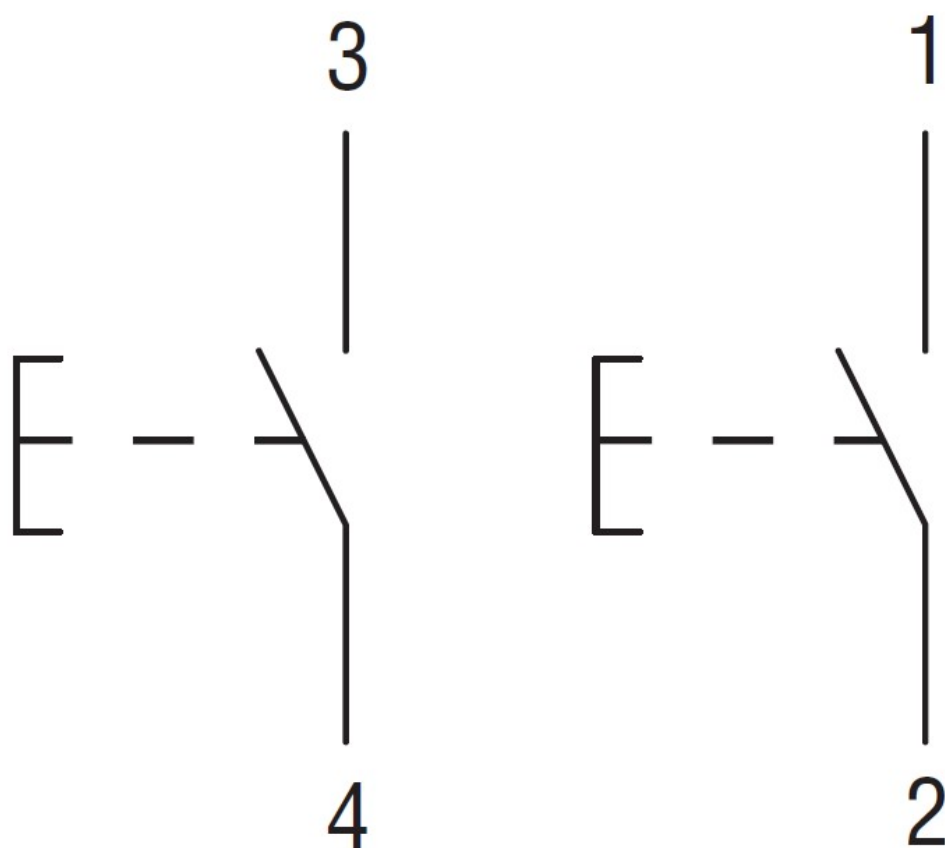
Temperatura di stoccaggio

min	°C	-40
max	°C	+80

Dimensioni



Schemi elettrici



Omologazioni e conformità

Conformità

CSA C22.2 No. 60947-1-13

CSA C22.2 No. 60947-5-1-14

IEC/EN/BS 60947-5-1

UL 60947-1

UL 60947-5-1

UL508A

Omologazioni

cURus