



Pulsantiera completa per guide profilate da 40 mm con interfaccia IO-Link e con due pulsanti luminosi rasati con LED RGB, 1NA ognuno
LP4P2B8100L

Denominazione del prodotto

Tipo

Caratteristiche generali

Colore	Grigio
Configurazione contatti	1NA+1NA
Grado di protezione (IEC)	IP65

Caratteristiche elettriche

Corrente nominale di impiego	mA	1...100
Tensione di alimentazione (DC)	V	19.2...28.8V
Potenza massima di impiego	mW	250

Manovre

Durata elettrica	cycles	1.000.000
B10d	cycles	1.300.000

Caratteristiche meccaniche

Inserzione	4-pin connettore M12	
Fissaggio	Per guide profilate 40mm	
Peso prodotto	g	121

Dati tecnici UL

Grado di protezione (UL)	Tipo 1
--------------------------	--------

Condizioni ambientali

Temperatura

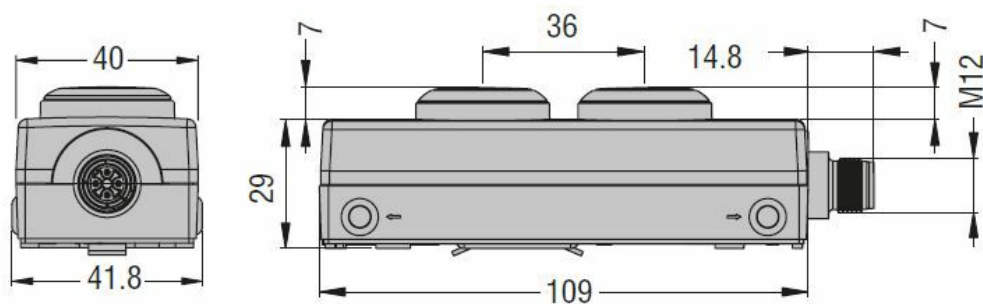
Temperatura di impiego

min	°C	-25
max	°C	+60

Temperatura di stoccaggio

min	°C	-40
max	°C	+80

Dimensioni



Schemi elettrici

Omologazioni e conformità

Conformità

CSA C22.2 No. 60947-1-13

CSA C22.2 No. 60947-5-1-14

IEC/EN/BS 60947-5-1

UL 60947-1

UL 60947-5-1

UL508A

Omologazioni

cURus