



Pulsantiera completa per guide profilate da 40 mm con pulsante a fungo aggancio, sgancio a rotazione per arresto d'emergenza, 2NC e pulsante luminoso rasato bianco ad impulso, 5...35VAC/DC, 1NA LP4P2B5900

Denominazione del prodotto

Tipo

Caratteristiche generali

Colore	Giallo
Configurazione contatti	2NC+1NA
Numero di pin per LED	5-6
Grado di protezione (IEC)	IP65

Caratteristiche elettriche

Tensione nominale di funzionamento	VAC	5...35 VAC/DC
Corrente nominale di impiego	mA	1...100
Potenza massima di impiego	mW	250

Manovre

Durata elettrica	cycles	50.000
B10d	cycles	130.000

Caratteristiche meccaniche

Inserzione	8-pin connettore M12	
Fissaggio	Per guide profilate 40mm	
Peso prodotto	g	116

Dati tecnici UL

Grado di protezione (UL)	Tipo 1
--------------------------	--------

Condizioni ambientali

Temperatura

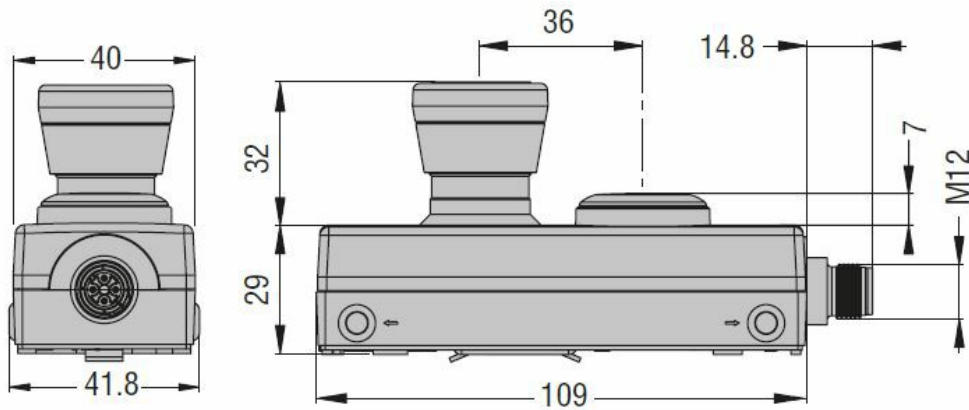
Temperatura di impiego

min	°C	-25
max	°C	+70

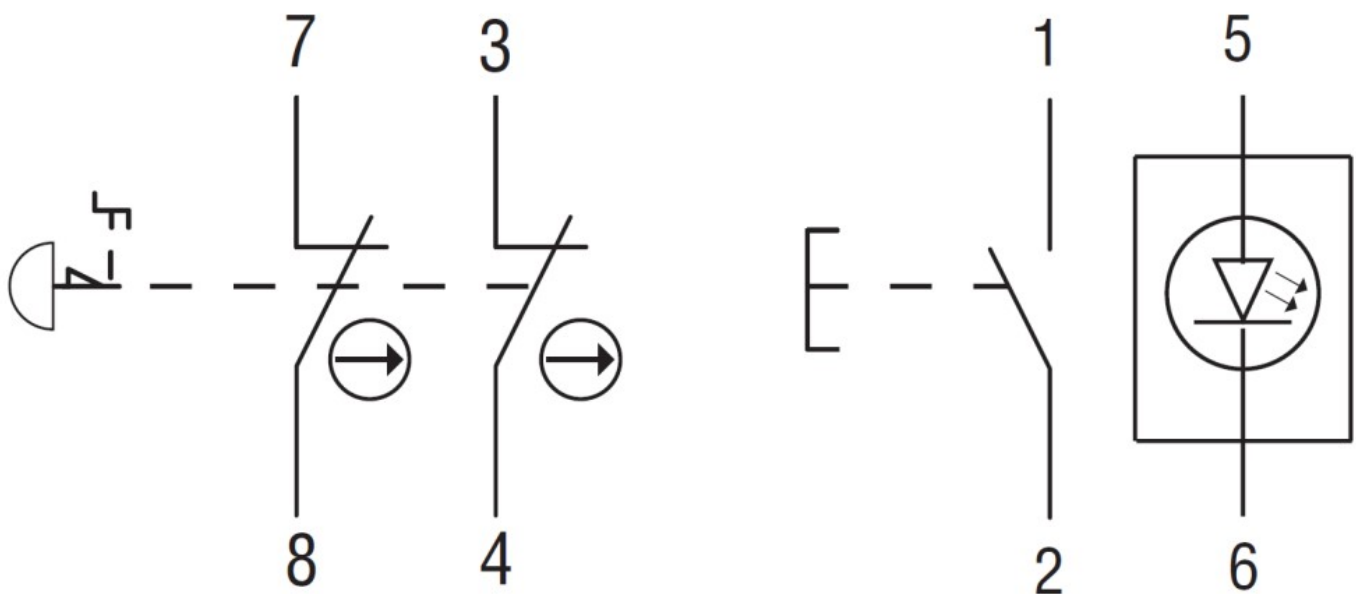
Temperatura di stoccaggio

min	°C	-40
max	°C	+80

Dimensioni



Schemi elettrici



Omologazioni e conformità

Conformità

CSA C22.2 No. 60947-1-13

CSA C22.2 No. 60947-5-1-14

IEC/EN/BS 60947-5-1

UL 60947-1

UL 60947-5-1

UL 60947-5-5

UL508A

Omologazioni

UR