



Pulsantiera completa per guide profilate da 40 mm con pulsante a fungo aggancio, sgancio a rotazione per arresto d'emergenza, 2NC
LP4P1B5600

Denominazione del prodotto

Tipo

Caratteristiche generali

Colore	Giallo
Configurazione contatti	2NC
Grado di protezione (IEC)	IP65

Caratteristiche elettriche

Tensione nominale di funzionamento	VAC	5...35 VAC/DC
Corrente nominale di impiego	mA	1...100
Potenza massima di impiego	mW	250

Manovre

Durata elettrica	cycles	50.000
B10d	cycles	130.000

Caratteristiche meccaniche

Inserzione	4-pin connettore M12	
Fissaggio	Per guide profilate 40mm	
Peso prodotto	g	'108

Dati tecnici UL

Grado di protezione (UL)	Tipo 1
--------------------------	--------

Condizioni ambientali

Temperatura

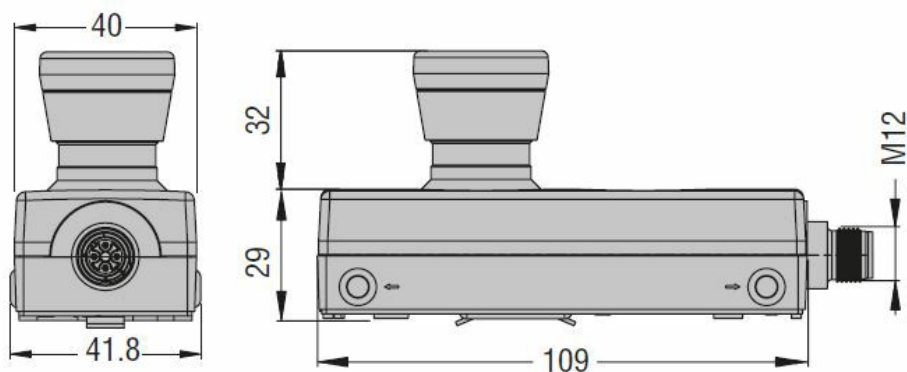
Temperatura di impiego

min	°C	-25
max	°C	+70

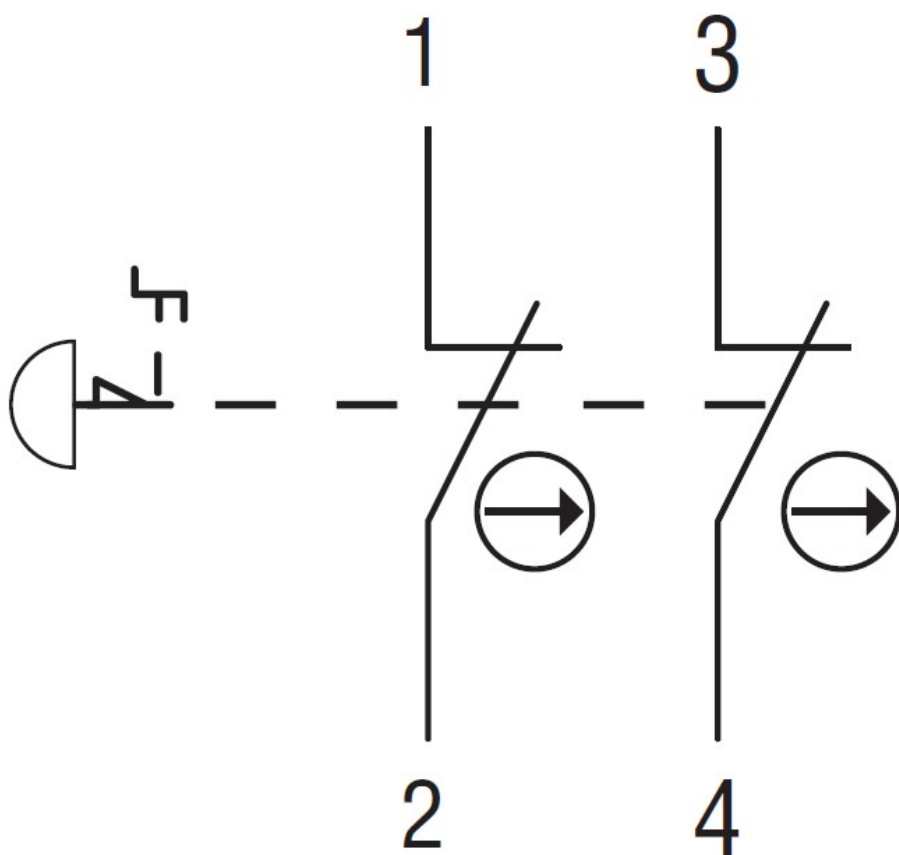
Temperatura di stoccaggio

min	°C	-40
max	°C	+80

Dimensioni



Schemi elettrici



Omologazioni e conformità

Conformità

CSA C22.2 No. 60947-1-13

CSA C22.2 No. 60947-5-1-14

IEC/EN/BS 60947-5-1

UL 60947-1

UL 60947-5-1

UL 60947-5-5

UL508A

Omologazioni

UR