



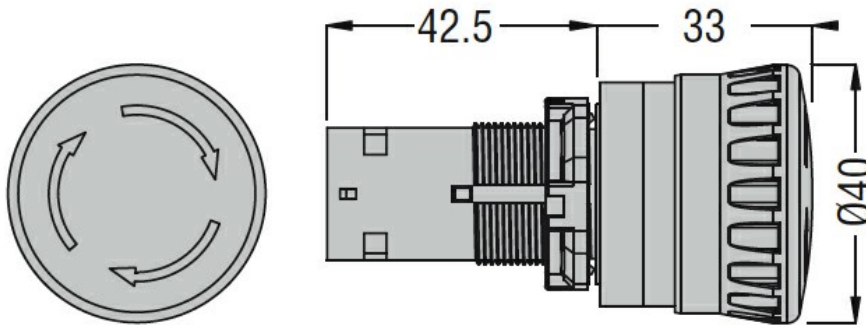
Denominazione del prodotto	Monoblocco		
Tipo	LMPB6		
<b>Caratteristiche generali</b>			
Colore	Rosso		
Tipo di posizioni	Pulsante a fungo monoblocco		
Grado di protezione (IEC)	IP66 su fronte, IP20 sui terminali		
<b>Caratteristiche elettriche</b>			
Tensione nominale di isolamento IEC/EN	V	300	
Corrente convenzionale termica in aria libera Ith IEC	A	5	
Designazione secondo UL/CSA e IEC/EN 60947-5-1	B300 R300		
Corrente di impiego AC12	12V	A	5
	30V	A	5
	125V	A	4
	250V	A	2
Corrente di impiego AC15	12V	A	5
	30V	A	5
	125V	A	3
	250V	A	1.5
Corrente di impiego DC12	12V	A	1
	30V	A	1
	125V	A	0.32
	250V	A	0.16
Corrente di impiego DC13	12V	A	1
	30V	A	1
	125V	A	0.22
	250V	A	0.11
<b>Manovre</b>			
Durata elettrica	cycles	100000	
<b>Caratteristiche meccaniche</b>			
Durata meccanica	cycles	250000	
Sezione dei conduttori			
Sezione dei conduttori AWG/kcmil			
	min	26	
	max	16	
IEC			
	min	mm <sup>2</sup>	0.2
	max	mm <sup>2</sup>	1.5
<b>Condizioni ambientali</b>			
Temperatura			
Temperatura di impiego			

min	°C	-25
max	°C	+70

Temperatura di stoccaggio

min	°C	-40
max	°C	+85

### Dimensioni



### Schemi elettrici

