



Denominazione del prodotto	Monoblocco		
Tipo	LMPB6		
Caratteristiche generali			
Colore	Rosso		
Tipo di posizioni	Pulsante a fungo monoblocco		
Grado di protezione (IEC)	IP66 su fronte, IP20 sui terminali		
Caratteristiche elettriche			
Tensione nominale di isolamento IEC/EN	V	400	
Corrente convenzionale termica in aria libera Ith IEC	A	8	
Designazione secondo UL/CSA e IEC/EN 60947-5-1	B300 R300		
Corrente di impiego AC12			
	12V	A	8
	24V	A	8
	120V	A	8
	240V	A	6
	380V	A	3.8
Corrente di impiego AC15			
	12V	A	8
	24V	A	8
	120V	A	6
	240V	A	3
	380V	A	1.9
Corrente di impiego DC12			
	12V	A	2.5
	24V	A	2.5
	125V	A	1.1
	250V	A	0.55
	400V	A	0.3
Corrente di impiego DC13			
	12V	A	2.5
	24V	A	2.5
	125V	A	0.55
	250V	A	0.27
	400V	A	0.15
Manovre			
Durata elettrica	cycles	100000	
Caratteristiche meccaniche			
Durata meccanica	cycles	300000	
Sezione dei conduttori	Sezione dei conduttori AWG/kcmil		
	min	26	
	max	16	
IEC	min	mm ²	0.2

max mm² 1.5

Dati tecnici UL

Grado di protezione (UL)

Type 1, 4X indoor and 13

Condizioni ambientali

Temperatura

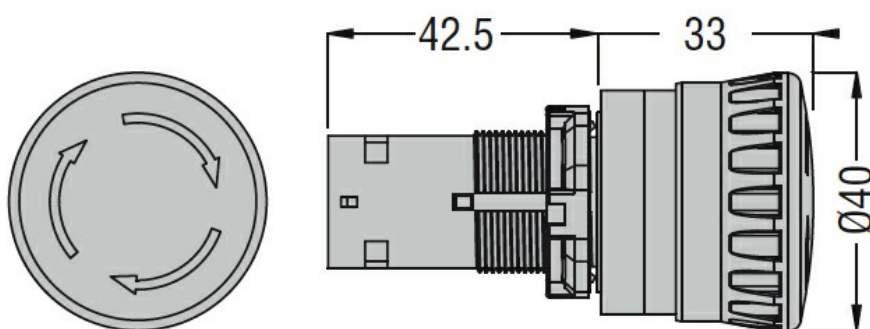
Temperatura di impiego

min °C -25
max °C +70

Temperatura di stoccaggio

min °C -40
max °C +85

Dimensioni



Schemi elettrici

