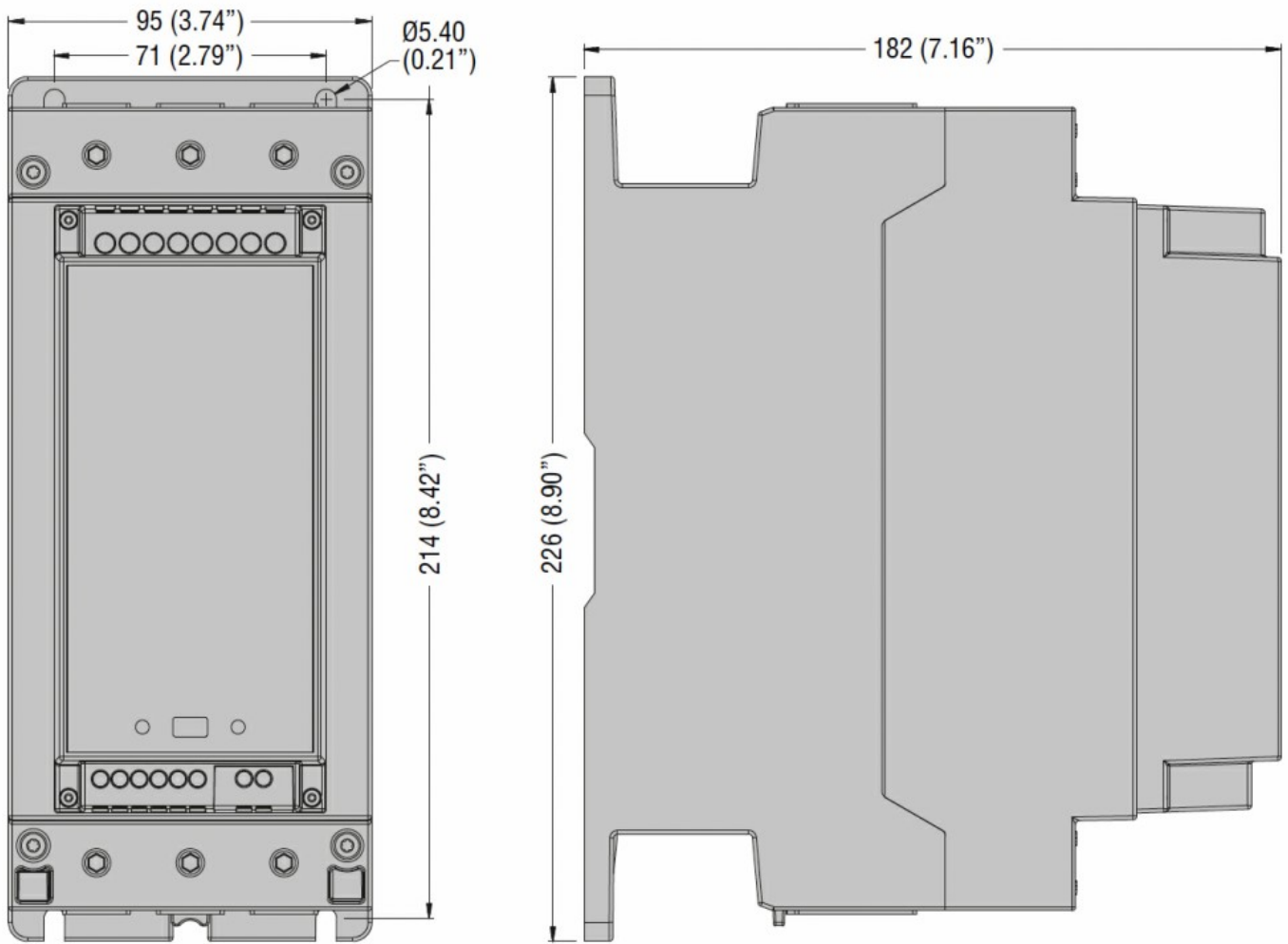




Denumirea produsului	Module tiristoare		
Denumirea tipului de produs	DCTL		
<b>Caracteristici generale</b>			
Tensiune nominală	V	600...690	
Gama de tensiune de operare	340...759		
Frecvența nominală	Hz	50/60	
Gama de frecvențe de funcționare	Hz	45...65	
Curent nominal (Ie)	A	29	
Puterea pasului a			
	la 400 VAC	kvar	30
	la 440 VAC	kvar	22
	la 480 VAC	kvar	24
	la 525VAC	kvar	26
	la 600 VAC	kvar	30
	la 690 VAC	kvar	30
Tensiune inversă de vârf (PIV)	VAC	3600	
Numărul de faze controlate	Nr.	2	
Circuit de control	Intrare 12-24VDC sau intrare cu tensiune liberă sau prin portul serial RS485 (cu card opțional EXC1042 în combinație cu controlerul DCRG8F + EXP1012)		
<b>Alimentare auxiliară</b>			
Tensiune nominală de alimentare auxiliară Us	AC		
	min	VAC	100
	max	VAC	240
Frecvența nominală auxiliară	Hz	50/60	
Consumul de energie max	VA	14.1	
Putere disipată Max	W	5.8	
<b>Intrare de control</b>			
Terminale de	CONTROL +/-		
Tensiune nominală	12-24VDC		
Domeniu de operare	8...30VDC		
<b>Intrări digitale</b>			
Borne	C-IN1		
Tensiunea aplicată la contact (internă)	5VDC		
Curentul de intrare	mA	≤10	
Semnal de intrare scăzut	VDC	≤0.8	

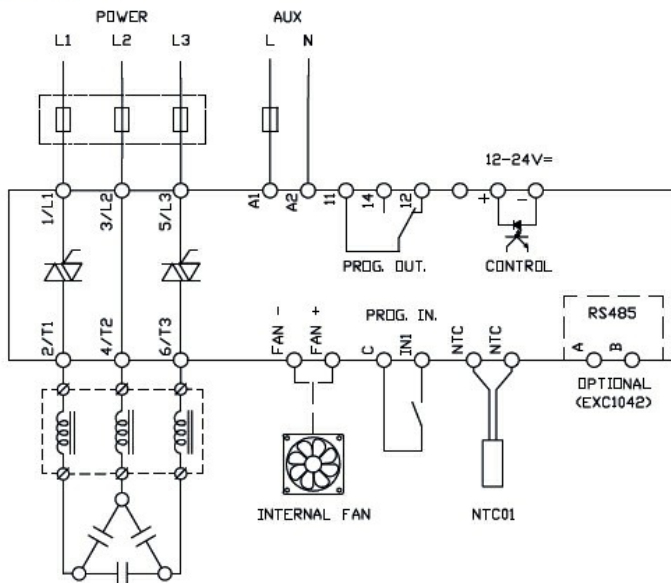
Semnal de intrare ridicat	VDC	≥3.2
Întârziere semnal de intrare	ms	≥50
<b>Intrare sonda NTC</b>		
Terminale de intrare a sondei NTC		NTC-NTC
Intrare sondă NTC Tip senzor		NTC (cod de comandă NTC01)
Intrare sondă NTC Domeniu de măsurare	°C	-25...+85
Intrare sondă NTC Lungime maximă de conectare	mt	3
<b>Alimentare ventilator</b>		
Terminale de alimentare a ventilatorului		FAN +/-
Tensiune de alimentare (internă)		5VDC (furnizat de DCTL)
Tip ventilator		2 ventilatoare incorporate tip EXP8004
<b>Ieșiri releu</b>		
Numarul de iesiri releu	Nr.	1
Aranjament de contact		1 C/O-SPDT
Curent nominal		NO contact: AC1 5A 250VAC / 5A 30VDC NC contact: AC1 3A 250VAC / 3A 30VDC
Desemnare UL/CSA și IEC/EN 60947-5-1		D300
Tensiune maximă de comutare	VAC	250
Durata de viata electrica (cu sarcina nominala)	cycles	NO contact: 10x10 <sup>3</sup> NC contact: 20x10 <sup>3</sup>
Durata de viata mecanica	cycles	10 <sup>7</sup>
<b>Izolații</b>		
Tensiune nominală de izolație Ui IEC/EN	V	690
Tensiune nominală de rezistență la impuls Uimp	kV	6
<b>Conexiuni - borne de alimentare</b>		
Conexiuni - borne de putere Tip terminal		Fix - blocare dubla
Secțiunea transversală a conductorului	min max min max	mm <sup>2</sup> mm <sup>2</sup> AWG AWG
		2 x 2.5 2 x 35 2 x 18 2 x 2
Cuplu de strângere (Max)	Conexiuni - Borne de putere Conexiuni - Borne de putere	Nm lbin/lbft
		5.5-6.5 4.06-4.79 lbft
<b>Conexiuni - ieșire releu</b>		
Tip terminal		Șurub
Secțiunea transversală a conductorului	min max min max	mm <sup>2</sup> mm <sup>2</sup> AWG AWG
		0.2 4 26 10
Cuplu de strângere (Max)		Nm
		0.8

			lbin	7
<b>Conexiuni - ventilator și intrare digitală</b>				
Conexiuni - ventilator si intrare digitala Tip terminal				Șurub
Secțiunea transversală a conductorului				
	min	mm <sup>2</sup>		0.2
	max	mm <sup>2</sup>		2.5
	min	AWG		24
	max	AWG		12
Cuplu de strângere (Max)				
			Nm	0.44
			lbin	4
<b>Conditii ambientale</b>				
Temperatura				
	Temperatura de Operare			
	min	°C		-20
	max	°C		+45°C without derating (up to 55°C with derating)
	Temperatura de depozitare			
	min	°C		-30
	max	°C		+80
Umiditate relativă			%	<80%
Gradul maxim de poluare				2
Categoria de supratensiune				III
Altitudine maximă			m	2000m without derating
Secvența climatică				Z/ABDM (IEC/EN 60068-2-61)
Rezistență la șocuri				15g (IEC/EN 60068-2-27)
Rezistența la vibrații				0.7g (IEC/EN 60068-2-6)
<b>Carcasa</b>				
Execuție				Versiune cu panou intern
Materialul carcasei				Polycarbonat
Montarea carcasei				Fixare cu șuruburi sau șină DIN (IEC/EN 60715) cu accesoriu opțional EXP8003
Grad de protecție				IP00
Dimensiuni (L x A x A)			mm	95 x 226 x 182
Greutate			g	2840
<b>Dimensiuni</b>				



### Diagrame de cablare

#### DCTL



### Certificari si conformitate

#### Conformitate

IEC/EN 60947-4-3

IEC/EN 61000-6-2

IEC/EN 61000-6-4

---

Certificate

cULus

Clasificare ETIM

ETIM 8.0

EC002055 -  
releu  
semiconductor