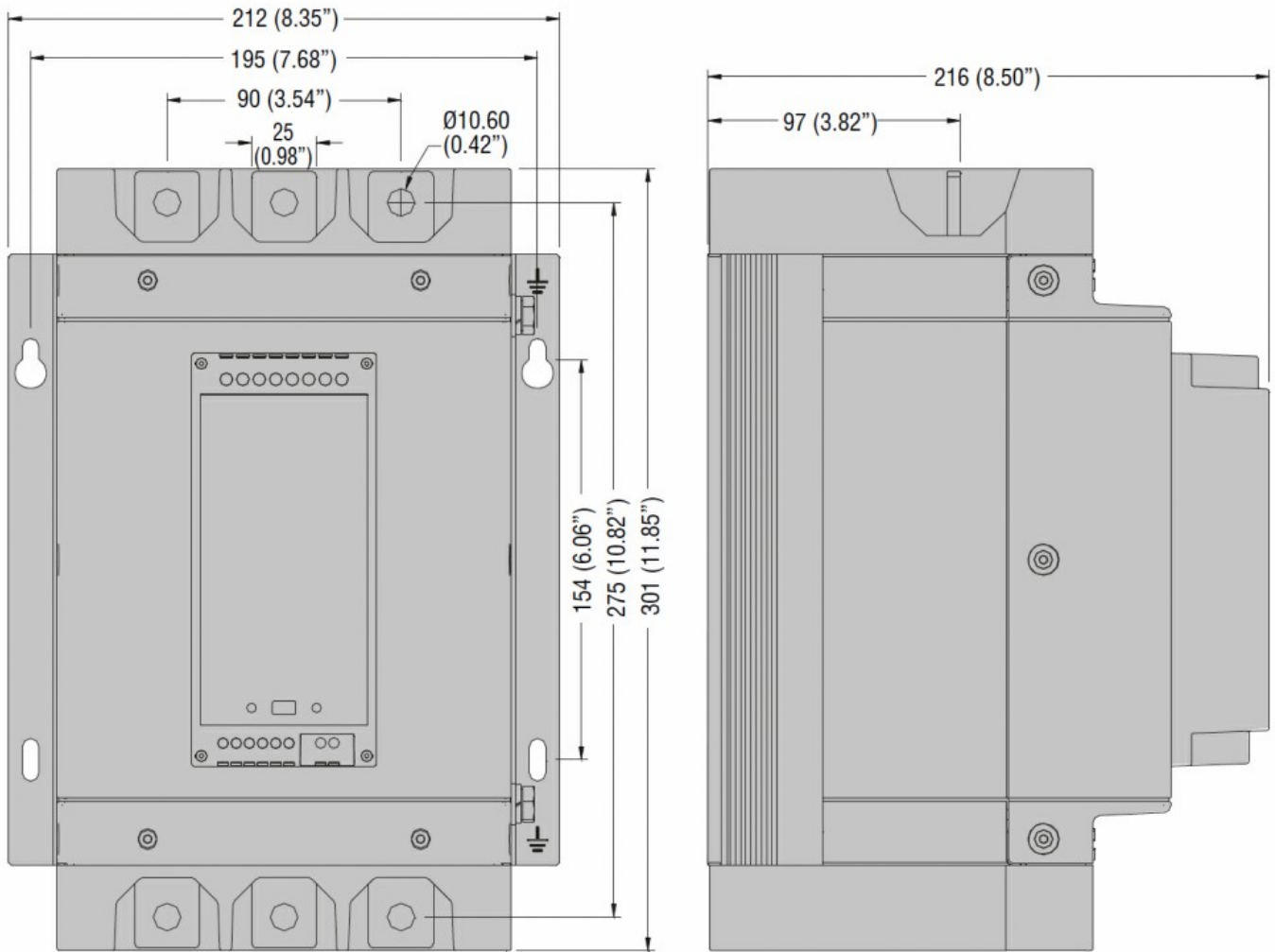




Denumirea produsului	Module tiristoare		
Denumirea tipului de produs	DCTL		
<b>Caracteristici generale</b>			
Tensiune nominală	V	400...480	
Gama de tensiune de operare		340...528	
Frecvența nominală	Hz	50/60	
Gama de frecvențe de funcționare	Hz	45...65	
Curent nominal (Ie)	A	144	
Puterea pasului a	la 400 VAC	kvar	100
	la 440 VAC	kvar	110
	la 480 VAC	kvar	120
Tensiune inversă de vârf (PIV)	VAC	2200	
Numărul de faze controlate	Nr.	2	
Circuit de control	Intrare 12-24VDC sau intrare cu tensiune liberă sau prin portul serial RS485 (cu card opțional EXC1042 în combinație cu controlerul DCRG8F + EXP1012)		
<b>Alimentare auxiliară</b>			
Tensiune nominală de alimentare auxiliară Us	AC		
	min	VAC	100
	max	VAC	240
Frecvența nominală auxiliară		Hz	50/60
Consumul de energie max		VA	14.1
Putere disipată Max		W	5.8
<b>Intrare de control</b>			
Terminale de	CONTROL +/-		
Tensiune nominală	12-24VDC		
Domeniu de operare	8...30VDC		
<b>Intrări digitale</b>			
Borne	C-IN1		
Tensiunea aplicată la contact (internă)	5VDC		
Curentul de intrare	mA	≤10	
Semnal de intrare scăzut	VDC	≤0.8	
Semnal de intrare ridicat	VDC	≥3.2	
Întârziere semnal de intrare	ms	≥50	
<b>Intrare sonda NTC</b>			

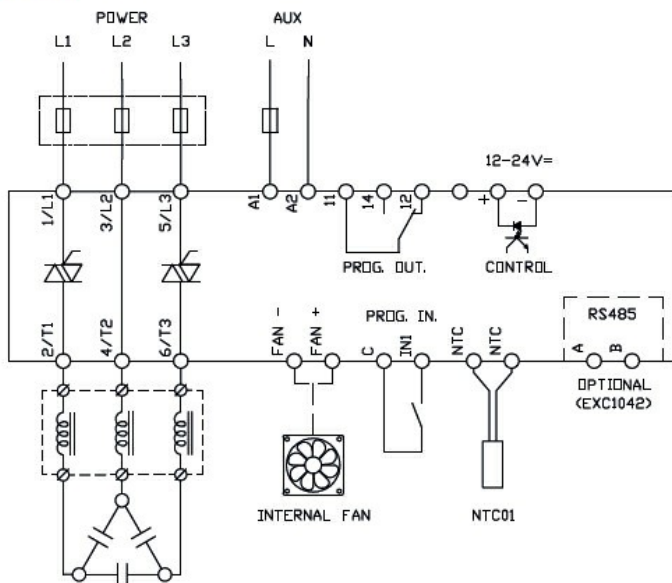
Terminale de intrare a sondei NTC			NTC-NTC
Intrare sondă NTC Tip senzor			NTC (cod de comandă NTC01)
Intrare sondă NTC Domeniu de măsurare	°C		-25...+85
Intrare sondă NTC Lungime maximă de conectare	mt		3
<b>Alimentare ventilator</b>			
Terminale de alimentare a ventilatorului			FAN +/-
Tensiune de alimentare (internă)			5VDC (furnizat de DCTL)
Tip ventilator			2 ventilatoare incorporate tip EXP8004
<b>Ieșiri releu</b>			
Numarul de iesiri releu	Nr.		1
Aranjament de contact			1 C/O-SPDT
Curent nominal			NO contact: AC1 5A 250VAC / 5A 30VDC NC contact: AC1 3A 250VAC / 3A 30VDC
Desemnare UL/CSA și IEC/EN 60947-5-1			D300
Tensiune maximă de comutare	VAC		250
Durata de viata electrica (cu sarcina nominala)	cycles		NO contact: 10x10 <sup>3</sup> NC contact: 20x10 <sup>3</sup>
Durata de viata mecanica	cycles		10 <sup>7</sup>
<b>Izolații</b>			
Tensiune nominală de izolație Ui IEC/EN	V		480
Tensiune nominală de rezistență la impuls Uimp	kV		4
<b>Conexiuni - borne de alimentare</b>			
Conexiuni - borne de putere Tip terminal			Bare - 25x5mm, gaura diam. 11 mm
Secțiunea transversală a conductorului	max	mm <sup>2</sup>	50
	max	AWG	1 x AWG 3/0 (for cULus compliance you must install n°2 lugs kit code EXA01 + n°2 terminal shrouds kit code EXA02)
Cuplu de strângere (Max)			
	Conexiuni - Borne de putere	Nm	35Nm (42Nm for EXA01 lugs)
	Conexiuni - Borne de putere	lbin/lbft	309 in-lbs (375 in-lbs for EXA01 lugs)
<b>Conexiuni - ieșire releu</b>			
Tip terminal			Șurub
Secțiunea transversală a conductorului	min	mm <sup>2</sup>	0.2

		max	mm <sup>2</sup>	4
		min	AWG	26
		max	AWG	10
<b>Cuplu de strângere (Max)</b>				
			Nm	0.8
			lbin	7
<b>Conexiuni - ventilator și intrare digitală</b>				
Conexiuni - ventilator si intrare digitala Tip terminal				Șurub
<b>Secțiunea transversală a conductorului</b>				
		min	mm <sup>2</sup>	0.2
		max	mm <sup>2</sup>	2.5
		min	AWG	24
		max	AWG	12
<b>Cuplu de strângere (Max)</b>				
			Nm	0.44
			lbin	4
<b>Conditii ambientale</b>				
<b>Temperatura</b>				
	Temperatura de Operare	min	°C	-20
		max	°C	+45°C without derating (up to 55°C with derating)
	Temperatura de depozitare	min	°C	-30
		max	°C	+80
Umiditate relativă			%	<80%
Gradul maxim de poluare				2
Categoria de supratensiune				III
Altitudine maximă			m	2000m without derating
Secvența climatică				Z/ABDM (IEC/EN 60068-2-61)
Rezistență la șocuri				15g (IEC/EN 60068-2-27)
Rezistența la vibrații				0.7g (IEC/EN 60068-2-6)
<b>Carcasa</b>				
Execuție				Versiune cu panou intern
Materialul carcasei				Polycarbonat
Grad de protecție				IP00
Dimensiuni (L x A x A)			mm	212 x 301 x 216 (with EXA01 lugs and EXA02 terminals protection: 212 x 468 x 216)
Greutate			g	6680
<b>Dimensiuni</b>				



Diagrame de cablare

**DCTL**



Certificari si conformitate

Conformitate

IEC/EN 60947-4-3  
IEC/EN 61000-6-2

---

IEC/EN 61000-6-4

---

Certificate

cULus

Clasificare ETIM

ETIM 8.0

EC002055 -  
releu  
semiconductor