



Denumirea produsului	Module tiristoare
Denumirea tipului de produs	DCTL

Caracteristici generale

Tensiune nominală	V	400...480
Gama de tensiune de operare		340...528
Frecvența nominală	Hz	50/60
Gama de frecvențe de funcționare	Hz	45...65
Curent nominal (Ie)	A	11
Puterea pasului a		
	la 400 VAC	kvar 9
	la 440 VAC	kvar 8
	la 480 VAC	kvar 9
Tensiune inversă de vârf (PIV)	VAC	2200
Numărul de faze controlate	Nr.	2

Circuit de control

Intrare 12-24VDC sau intrare cu tensiune liberă sau prin portul serial RS485 (cu card opțional EXC1042 în combinație cu controlerul DCRG8F + EXP1012)

Alimentare auxiliară

Tensiune nominală de alimentare auxiliară Us
AC

	min	VAC	100
	max	VAC	240
Frecvența nominală auxiliară		Hz	50/60
Consumul de energie max		VA	11.8
Putere disipată Max		W	4.6

Intrare de control

Terminale de	CONTROL +/-
Tensiune nominală	12-24VDC
Domeniu de operare	8...30VDC

Intrări digitale

Borne	C-IN1
Tensiunea aplicată la contact (internă)	5VDC
Curentul de intrare	mA ≤10
Semnal de intrare scăzut	VDC ≤0.8
Semnal de intrare ridicat	VDC ≥3.2
Întârziere semnal de intrare	ms ≥50

Intrare sonda NTC

Terminale de intrare a sondei NTC				NTC-NTC
Intrare sondă NTC Tip senzor				NTC (cod de comandă NTC01)
Intrare sondă NTC Domeniu de măsurare	°C			-25...+85
Intrare sondă NTC Lungime maximă de conectare	mt			3
Alimentare ventilator				
Terminale de alimentare a ventilatorului				FAN +/-
Tensiune de alimentare (internă)				5VDC (furnizat de DCTL)
Tip ventilator				1 ventilator incorporat tip EXP8004
Ieșiri releu				
Numarul de iesiri releu	Nr.			1
Aranjament de contact				1 C/O-SPDT
Curent nominal				NO contact: AC1 5A 250VAC / 5A 30VDC NC contact: AC1 3A 250VAC / 3A 30VDC
Desemnare UL/CSA și IEC/EN 60947-5-1				D300
Tensiune maximă de comutare	VAC			250
Durata de viața electrică (cu sarcina nominală)	cycles			NO contact: 10x10 ³ NC contact: 20x10 ³
Durata de viața mecanică	cycles			10 ⁷
Izolații				
Tensiune nominală de izolație Ui IEC/EN	V			480
Tensiune nominală de rezistență la impuls Uimp	kV			4
Conexiuni - borne de alimentare				
Conexiuni - borne de putere Tip terminal				Fix - blocare dubla
Secțiunea transversală a conductorului	min	mm ²	2 x 2.5	
	max	mm ²	2 x 35	
	min	AWG	2 x 18	
	max	AWG	2 x 2	
Cuplu de strângere (Max)				
	Conexiuni - Borne de putere	Nm	4-5	
	Conexiuni - Borne de putere	lbin/lbft	2.95-3.69 lbft	
Conexiuni - ieșire releu				
Tip terminal				Șurub
Secțiunea transversală a conductorului	min	mm ²	0.2	
	max	mm ²	4	
	min	AWG	26	
	max	AWG	10	
Cuplu de strângere (Max)				
		Nm	0.8	
		lbin	7	
Conexiuni - ventilator și intrare digitală				
Conexiuni - ventilator și intrare digitală Tip terminal				Șurub

Secțiunea transversală a conductorului

min	mm ²	0.2
max	mm ²	2.5
min	AWG	24
max	AWG	12

Cuplu de strângere (Max)

Nm	0.44
lbin	4

Conditii ambientale

Temperatura

Temperatura de Operare

min	°C	-20
max	°C	+45°C without derating (up to 55°C with derating)

Temperatura de depozitare

min	°C	-30
max	°C	+80

Umiditate relativă

%	<80%
---	------

Gradul maxim de poluare

	2
--	---

Categoria de supratensiune

	III
--	-----

Altitudine maximă

m	2000m without derating
---	------------------------

Secvența climatică

	Z/ABDM (IEC/EN 60068-2-61)
--	----------------------------

Rezistență la șocuri

	15g (IEC/EN 60068-2-27)
--	-------------------------

Rezistența la vibrații

	0.7g (IEC/EN 60068-2-6)
--	-------------------------

Carcasa

Execuție

	Versiune cu panou intern
--	--------------------------

Materialul carcasei

	Polycarbonat
--	--------------

Montarea carcasei

	Fixare cu șuruburi sau șină DIN (IEC/EN 60715) cu accesoriu opțional EXP8003
--	--

Grad de protecție

	IP00
--	------

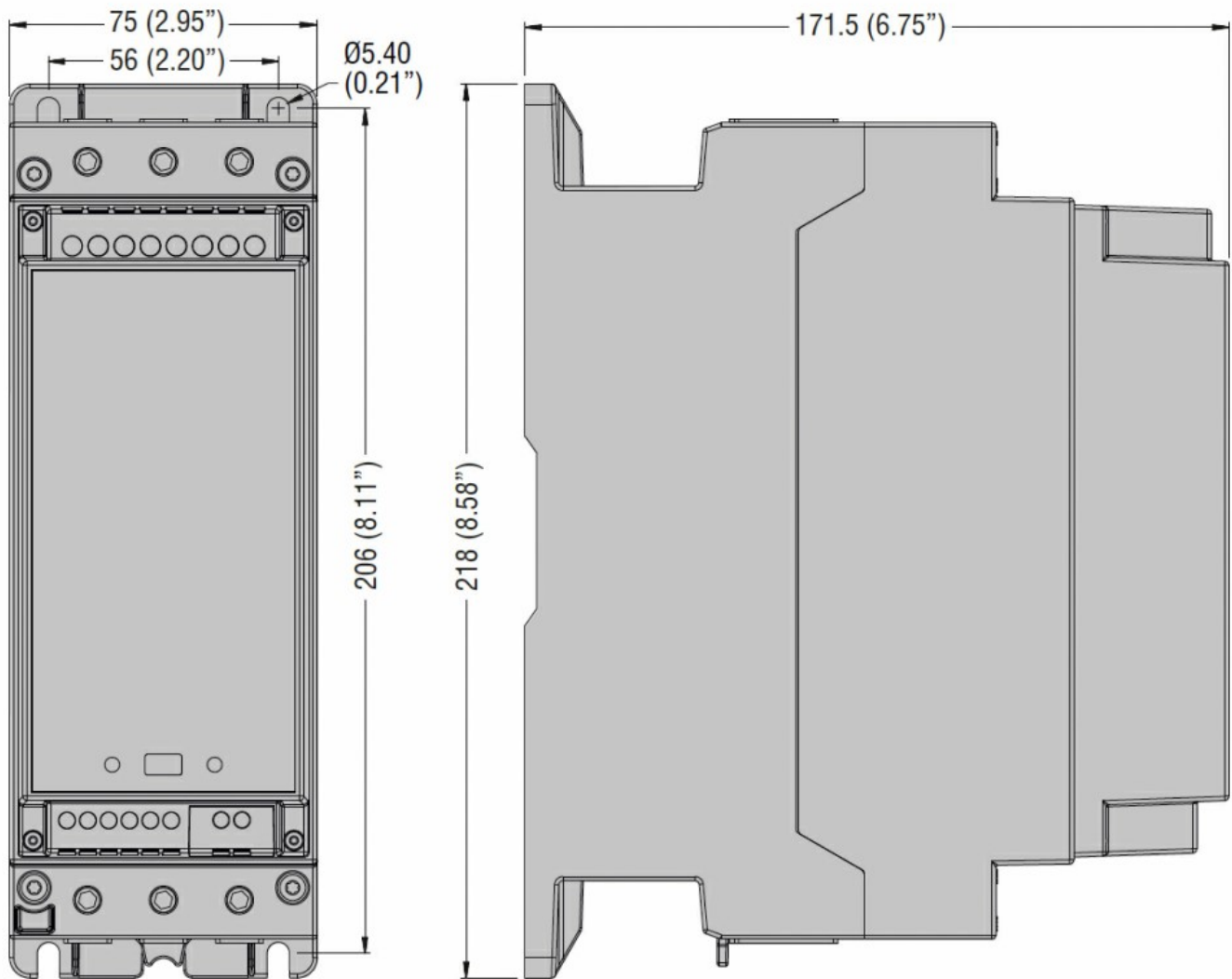
Dimensiuni (L x A x A)

mm	75 x 218 x 171.5
----	------------------

Greutate

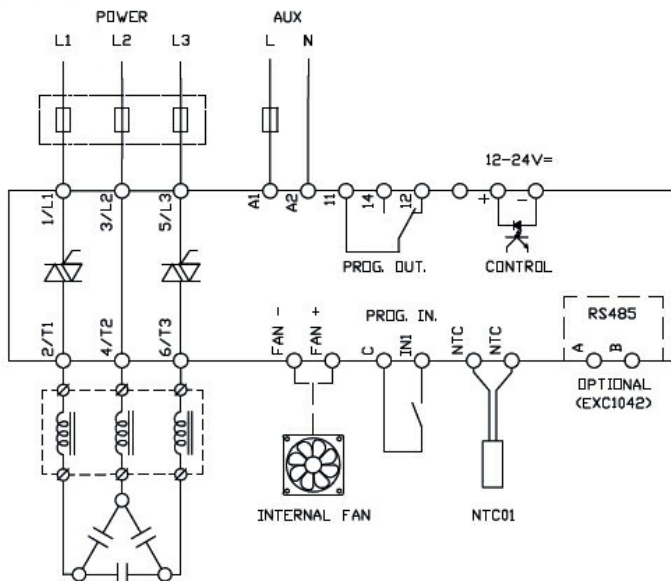
g	1740
---	------

Dimensiuni



Diagrame de cablare

DCTL



Certificari si conformitate

Conformitate

IEC/EN 60947-4-3

IEC/EN 61000-6-2

IEC/EN 61000-6-4

Certificate

cULus

Clasificare ETIM

ETIM 8.0

EC002055 -
releu
semiconductor